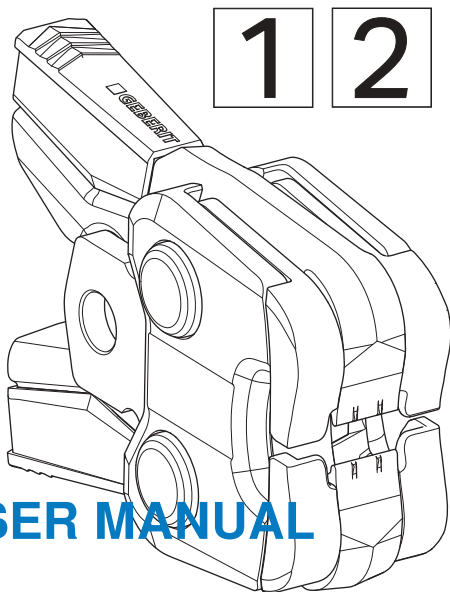


GEBERIT FLOWFIT

 **GEBERIT**



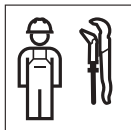
IS  
PL  
HU  
SK  
CS  
SL  
HR  
SR  
ET  
LV  
LT

# USER MANUAL

BEDIENUNGSANLEITUNG  
MODE D'EMPLOI  
ISTRUZIONI PER L'USO

971.304.00.0(01)

**KNOW  
HOW**  
INSTALLED





Íslenska .....	4
Polski .....	19
Magyar .....	34
Slovenčina .....	49
Čeština .....	64
Slovenščina .....	79
Hrvatski .....	94
Srpski .....	109
Eesti .....	124
Latviski .....	139
Lietuvių.....	154

## Rétt notkun

Geberit FlowFit Þrýstikjaftar eru eingöngu ætlaðir til að pressa Geberit FlowFit rör og þrýstitengi.

Geberit mælir með því að Geberit FlowFit þrýstikjaftar séu eingöngu notaðir í eftirfarandi þrýstitækjum:

- Geberit þrýstitæki með sömu samhæfismerkingu  1 eða  2 og Geberit FlowFit þrýstikjafturinn.

Önnur þrýstitæki hafa ekki verið prófuð af Geberit með tilliti til þess hvort þau henta fyrir Geberit FlowFit þrýstikjafta. Ef notað er of mikið þrýstiafl á þrýstitæki getur endingartími þrýstikjaftanna styst umtalsvert.

Notið eingöngu Geberit FlowFit þrýstikjafta með þvermáli sem samræmist Geberit FlowFit þrýstitengjunum sem vinna á með.

Eingöngu fagmenn á sviði röralagna mega nota Geberit FlowFit þrýstikjafta.

## Röng notkun

Eingöngu má nota Geberit FlowFit þrýstikjafta samkvæmt þessari notendahandbók. Öll önnur notkun telst vera röng og getur valdið slysum.

## Hæfniskröfur til notenda

Fái notendur ekki viðeigandi þjálfun eru þeir ekki færir um að greina eða meta þær hættur sem stafað geta af pressun. Þetta getur leitt til þess að notendur valdi sjálfum sér eða öðrum áverkum.

- Notendur verða að þekkja gildandi öryggisreglur í hverju landi og fara eftir þeim.
- Áður en unnið er með Geberit þrýstikjafta í fyrsta skipti verður notandinn að fá tilsögn í notkun þeirra hjá fagmanni eða sækja viðeigandi námskeið.

## IS Fara skal eftir leiðbeiningum og ábendingum

Hætta er á slysum ef ekki er farið eftir öryggisleiðbeiningunum og ábendingunum.

- Lesa skal allar öryggisleiðbeiningar og ábendingar fyrir þrýstítækið og Geberit þrýstikjaftinn vandlega áður en búnaðurinn er tekinn í notkun.
- Fylgið öryggisleiðbeiningum fyrir þær rekstrarvörur sem notaðar eru.
- Geymið allar öryggisleiðbeiningar og ábendingar til síðari nota.

## Koma skal í veg fyrir hættu vegna Geberit þrýstikjafta sem eru í ólagi

Þrýstikjaftar Geberit og millikjaftar verða fyrir miklu álagi við pressun og slitna með tímanum. Ef slitnir eða skemmdir þrýstikjaftar eru í notkun geta slys hlotist af.

- Þegar þrýstikjaftar eru notaðir verða þeir að vera í fullkomnu lagi tæknilega.
- Sinna skal viðhaldi þrýstikjafta reglulega. → Sjá viðhaldsreglur fyrir Geberit þrýstikjafta.
- Geymið þrýstikjafta aðeins á þurrum stöðum.
- Flytja skal þrýstikjafta í flutningstösku, þannig að þeir séu varðir fyrir hnjaski.
- Fyrir og eftir hverja notkun þrýstikjafta skal skoða þá með tilliti til galla og skemmda. Einkum skal gæta að smásprungum í pressunarútlínum og flönsum.
- Ef smásprungur koma í ljós skal tafarlaust taka þrýstikjaftana úr notkun og merkja þá til að gefa til kynna að þeir séu í ólagi.

## IS **Varast skal að valda skemmdum á Geberit þrýstikjöftum með rangri pressun**

Ef pressun fer ekki rétt fram eða notkun er ekki með fyrirhuguðum hætti, til dæmis þegar aðskotahlutir eru pressaðir með, geta Geberit þrýstikjaftarnir orðið fyrir skemmdum.







- Setjið þrýstikjafta ekki skakkt á þrýstitengið.
- Ef grunur leikur á um að þrýstikjaftar séu skemmdir (til dæmis ef hvassar brúnir eru á þrýstitengi eftir pressun) skal skipta um þá.

### **Nota skal persónuhlífar**


Ef ekki er notaður viðeigandi hlífðarbúnaður er hættu á slysum. Nota skal öryggishjálma, hlífðargleraugu og öryggisskó á meðan pressun fer fram.

## Skýringar á táknum

### Tákn í leiðbeiningunum

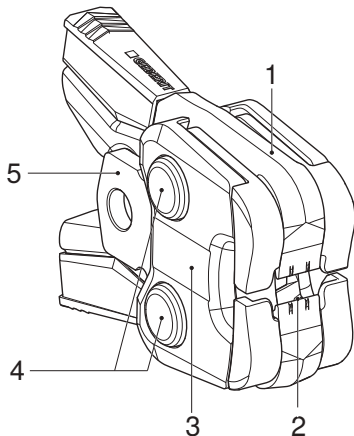
Tákn	Merking
	<b>VARÚÐ</b> Gefur til kynna hættu sem getur leitt til áverka ef ekki er komið í veg fyrir hana.
	<b>ATHUGIÐ</b> Gefur til kynna hættu sem getur leitt til tjóns ef ekki er komið í veg fyrir hana.
	Bendir á frekari upplýsingar.
	Bendir á að skoða þarf hlutinn áður en hann er notaður.
	Bendir á rétta aðferð við notkun.
	Samhæfismerking: Vekur athygli á að nota skuli samhæf þrýstítæki.
	

## IS Tákn á vörunni

Tákn	Merking
	Lesið meðfylgjandi öryggisleiðbeiningar og leiðbeiningar áður en Geberit þrýstihluturinn er tekinn í notkun.
1	Samhæfismerking: Vekur athygli á að nota skuli samhæf þrýstitæki.
2	

# Vörulýsing

## Samsetning Geberit FlowFit þrýstikjafta



- 1 Þrýstikjaftsarmur
- 2 Þrýstioddur
- 3 Loka með stærðarupplýsingum
- 4 Kinnaliðamót
- 5 Flansi

## Notkun

---

### Geberit FlowFit þrýstikjaftur settur í þrýstitæki

---



#### VARÚÐ

Hætta er á slysum ef lausir Geberit þrýstihlutir falla niður

- ▶ Haldið þrýstitækinu uppréttu þegar Geberit þrýstihlutir (þrýstikjaftar, millikjaftar) eru settir í verkfærisfestinguna.
- 

#### ATHUGIÐ

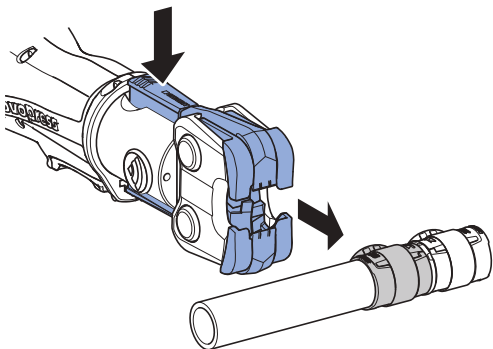
##### Skemmdir á tæki vegna rangrar notkunar

- ▶ Notið eingöngu Geberit þrýstihluti (þrýstikjafta, þrýstikraga, millikjafta) sem eru með sömu samhæfismerkingu og þrýstitækið.
- 

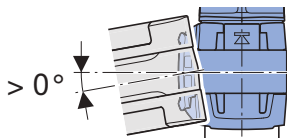
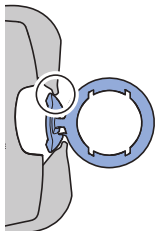
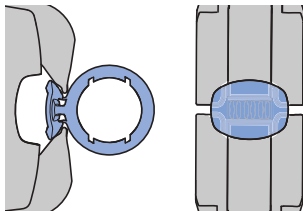
- ▶ Setjið Geberit þrýstikjaftinn í þrýstitækið samkvæmt leiðbeiningum. → Sjá notkunarleiðbeiningar þrýstitækisins.

## Pressað með Geberit FlowFit þrýstikjaffi

- 1 Þrýstið endum þrýstikjaftsarmanna saman til að opna Geberit þrýstikjaffinn. Setjið opinn þrýstikjaffinn á bunguna á Geberit þrýstitenginu.



- 2 Gætið þess að Geberit þrýstikjafsturinn sé settur rétt á bunguna á Geberit þrýstitenginu.



---

### 3 Sleppið báðum endum þrýstikjafsarmanna.

---



#### **VARÚÐ**

**Hætta er á að klemmast á milli**

- ▶ Haldið höndum frá Geberit þrýstikjafinum.
- 

### **ATHUGIÐ**

#### **Skemmdir á Geberit þrýstikjafi vegna rangrar pressunar**

Ef pressunin fer ekki rétt fram getur Geberit þrýstikjafurinn orðið fyrir skemmdum.

- ▶ Skiptið um skemmda þrýstikjafinn og takið hann úr notkun.
- 

### **ATHUGIÐ**

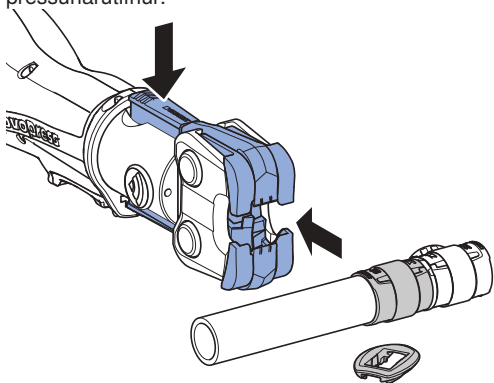
#### **Óþétt tenging vegna rangrar pressunar**

- ▶ Ef pressunin hefur mistekist skal skipta um tengið. Ekki má pressa sama tengi aftur.
- 

### 4 Pressið Geberit þrýstitengið. → Sjá notkunarleiðbeiningar þrýstitækisins.

---

- 5** Prýstið endum þrýstikjaftsarmanna saman og Geberitlosið þrýstikjaftrinn af Geberit þrýstitenginu. Athugið pressunarútlínur.



Ef þrýstitenging er ekki pressuð nógu vel, t.d. ef rafmagnið fer af, verður að pressa aftur. Þegar pressað er aftur skal nota sama verklag og við venjulega pressun. Allt eftir fyrri pressun getur verið að þrýstiverkfærið mæti engri mótstöðu á löngum kafla.

# Viðhald

## Viðhaldsreglur fyrir Geberit þrýstikjafta

Þessir Geberit FlowFit þrýstikjaftar þarfnast lítills viðhalds og þurfa ekki skoðun á viðurkenndu verkstæði ef notkun er með fyrirhuguðum hætti. Engu að síður verður að sinna viðhaldi á þrýstikjöftum. Ef viðhaldi þrýstikjafta er ekki sinnt eða fer ekki fram með viðeigandi hætti getur það haft slys í för með sér.

Mikilvægt er að eftirfarandi viðhald fari fram á tilgreindum tímum:

Viðhaldstímabil	Viðhaldsvinna
Reglubundið, fyrir notkun eða í byrjun vinnudags	<ul style="list-style-type: none"> <li>▶ Skoðið Geberit FlowFit þrýstikjaftinn með tilliti til ytri ágalla á borð við skemmdir, smásprungur, ryð og önnur merki um slit. Komi ágallar í ljós skal skipta um þrýstikjaftinn.</li> <li>▶ Fjarlægðu útfellingar á pressuoddunum.</li> <li>▶ Sprautaðu pressutóna með smurefni sem Geberit mælir með og hreinsaðu með klút.</li> <li>▶ Athugið hvort þrýstikjaftsarmarnir eru stífir. Athugaðu hvort óhreinindi séu á milli þrýstikjaftsarmanna. Ef þörf krefur skal hreyfa þrýstikjaftsarmana nokkrum sinnum og hreinsa þá þar til þeir eru ekki lengur stífir.</li> </ul>
Reglubundið, á 6 mánaða fresti	<ul style="list-style-type: none"> <li>▶ Geberit FlowFit Prófa þrýstikjaftinn með Geberit FlowFit PowerTest við leyfilega fjarlægð á milli þrýstienda og nægjanlegan þrýstikraft. Ef það eru gallar við skoðunina verður að skipta um þrýstikjaft.</li> </ul>

## Förgun Geberit þrýstihluta

GeberitÞrýstihlutir eru úr stáli. Af þessum sökum má ekki fleygja Geberit úr sér gengnum suðuvélum með venjulegu sorpi. Skila skal þeim beint til Geberit eða móttökustöðvar fyrir brotajárn, þar sem séð verður um að farga þeim með viðeigandi hætti.

## Samræmi

---

### Samræmisýfirlýsing fyrir Geberit þrýstitæki

GeberitÞrýstihlutir tilheyra kerfi og eru ekki með eigin samræmisýfirlýsingu. Viðeigandi samræmisýfirlýsingar fylgja með þrýstitækjunum.

### Ábyrgur fyrir gögnunum er

Jörg Schneider, Product Compliance, Geberit International AG,  
CH-8645 Jona, Sviss

# Podstawowe wskazówki bezpieczeństwa

---

## Użycie zgodne z przeznaczeniem

Szczęki zaciskowe Geberit FlowFit służą wyłącznie do zaciskania rur i kształtek zaciskowych systemu Geberit FlowFit.

Geberit zaleca stosowanie szczęk zaciskowych Geberit FlowFit tylko w następujących modułach napędowych zaciskarki:

- W modułach napędowych zaciskarki firmy Geberit posiadających ten sam znak zgodności ① lub ② co szczęki zaciskowe Geberit FlowFit.

Firma Geberit nie sprawdziła możliwości stosowania innych modułów napędowych zaciskarki ze szczękami zaciskowymi Geberit FlowFit. Stosowanie modułów napędowych zaciskarki o zbyt dużej sile zacisku może spowodować znaczne skrócenie okresu użytkowania szczęk zaciskowych.

Stosować tylko szczęki zaciskowe Geberit FlowFit, odpowiadające średnicy obrabianej kształtki zaciskowej Geberit FlowFit.

Szczęki zaciskowe Geberit FlowFit mogą być użytkowane tylko przez osoby wykwalifikowane w zakresie instalacji rurowych.

## PL **Użycie niezgodne z przeznaczeniem**

Szczęki zaciskowe Geberit FlowFit są przeznaczone wyłącznie do użytkowania zgodnie z niniejszą instrukcją użytkowania. Inne rodzaje zastosowania są niezgodne z przeznaczeniem i mogą prowadzić do obrażeń.

### **Kwalifikacje użytkowników**

Użytkownicy bez odpowiednich kwalifikacji nie potrafią rozpoznać ani prawidłowo oszacować zagrożeń związanych z procesem zaciskania. Wskutek tego obrażenia może odnieść sam użytkownik lub inne osoby.

- Użytkownicy muszą zapoznać się z przepisami bezpieczeństwa i stosować się do nich.
- Użytkownicy, którzy po raz pierwszy pracują ze szczękami zaciskowymi Geberit, powinni zostać poinstruowani przez specjalistę w zakresie bezpiecznej obsługi urządzenia lub wziąć udział w odpowiednim szkoleniu.

## Przestrzeganie wskazówek i instrukcji

Zaniedbania w przestrzeganiu ostrzeżeń oraz instrukcji mogą doprowadzić do obrażeń.

- Przed uruchomieniem przeczytać i przestrzegać wszystkich wskazówek bezpieczeństwa i instrukcji dotyczących pracy modułu napędowego zaciskarki i szczęk zaciskowych Geberit.
- Przestrzegać wskazówek bezpieczeństwa dotyczących używanych materiałów zużywających się.
- Wszystkie wskazówki bezpieczeństwa i instrukcje należy zachować na przyszłość.

## PL **Unikanie niebezpieczeństw powodowanych uszkodzonymi szczękami zaciskowymi Geberit**

W trakcie zaciskania szczęki zaciskowe Geberit są narażone na działanie dużych sił i ulegają zużyciu. Zastosowanie zużytych lub uszkodzonych szczęk zaciskowych może prowadzić do obrażeń.

- Używać wyłącznie szczęk zaciskowych w nienagannym stanie technicznym.
- Regularnie konserwować szczęki zaciskowe. → Patrz zasady konserwacji szczęk zaciskowych Geberit.
- Szczęki zaciskujące przechowywać wyłącznie w suchych pomieszczeniach.
- Szczęki zaciskowe transportować w walizce transportowej, zabezpieczone przed wstrząsami.
- Regularnie kontrolować szczęki zaciskowe pod kątem wad i uszkodzeń. Kontrolować w szczególności pod kątem pęknięć materiału po wewnętrznej stronie szczęk i na kołnierzach.
- W przypadku pęknięć materiału szczęk zaciskowych natychmiast wycofać je z użytku, oznaczyć jako uszkodzone i nie używać ich więcej.

## **Unikanie uszkodzeń szczęk zaciskowych Geberit na skutek nieprawidłowego zaciskania**







Szczęki zaciskowe Geberit mogą ulec uszkodzeniu w wyniku błędnego zaciskania lub użycia, np. przy zaciskaniu ciał obcych.

- Szczęki zaciskowe zakładać równo na kształtkę zaciskową.
- W razie podejrzenia wystąpienia uszkodzeń szczęk zaciskowych (np. w przypadku ostrych krawędzi kształtki zaciskowej po zaciskaniu) należy je wymienić.


## **Stosowanie środków ochrony osobistej**

Jeśli nie są stosowane odpowiednie środki ochrony osobistej, osoby mogą odnieść obrażenia. Podczas zaciskania nosić kask, okulary ochronne i obuwie ochronne.

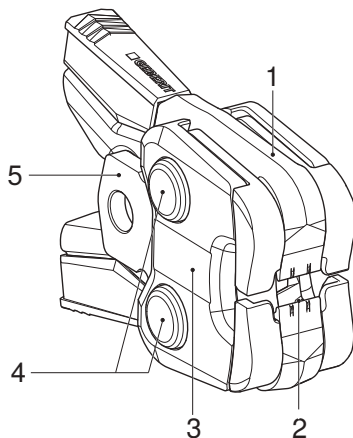
## **Symbole zastosowane w instrukcji**

Symbol	Znaczenie
	<b>OSTROŻNIE</b> Oznacza niebezpieczeństwo prowadzące do obrażeń, jeżeli nie zostanie wyeliminowane.
	<b>UWAGA</b> Oznacza niebezpieczeństwo prowadzące do szkód materialnych, jeżeli nie zostanie wyeliminowane.
	Wskazuje na dodatkową informację.
	Informuje o tym, że należy przeprowadzić oględziny.
	Wskazuje na prawidłowe zastosowanie.
	Znak zgodności: wskazuje na możliwość zastosowania kompatybilnych modułów napędowych zaciskarki.
	

## Symbole na produkcie

Symbol	Znaczenie
	Przed uruchomieniem i użyciem nasadki zaciskającej Geberit przeczytać dołączone wskazówki bezpieczeństwa oraz instrukcję.
1	Znak zgodności: wskazuje na możliwość zastosowania kompatybilnych modułów napędowych zaciskarki.
2	

## Konstrukcja szczęk zaciskowych Geberit FlowFit



- 1 Dźwignia szczęk
- 2 Końcówka zaciskowa
- 3 Nakładka z miarką
- 4 Przeguby szczęk
- 5 Kolnierz

# Obsługa

---

## Zakładanie szczęk zaciskowych Geberit FlowFit do modułu napędowego zaciskarki

---



### OSTROŻNIE

**Niebezpieczeństwo odniesienia obrażeń spowodowane spadnięciem niezabezpieczonych nasadek zaciskowych Geberit**

- ▶ Podczas zakładania nasadek zaciskowych Geberit (szczęki pośrednie, szczęki zaciskowe) do mocowania narzędzia należy trzymać prosto moduł napędowy zaciskarki.

---

### UWAGA

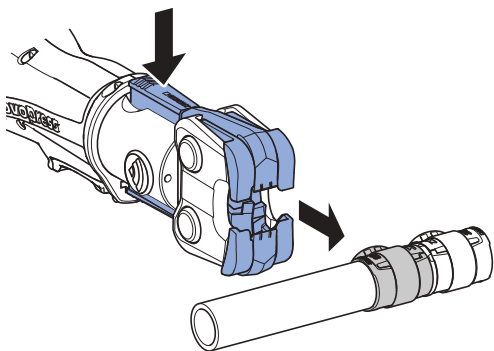
**Niebezpieczeństwo uszkodzenia urządzenia w przypadku nieprawidłowego zastosowania**

- ▶ Stosować tylko nasadki zaciskowe Geberit (szczęki zaciskowe, opaski zaciskowe, szczęki pośrednie) z tym samym znakiem zgodności co moduł napędowy zaciskarki.
- 
- ▶ Założyć szczęki zaciskowe Geberit do modułu napędowego zaciskarki zgodnie z opisem. → Patrz instrukcja obsługi określonego modułu napędowego zaciskarki.

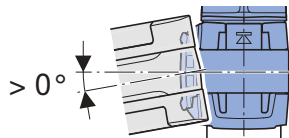
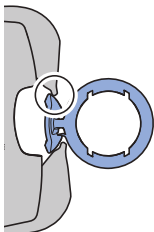
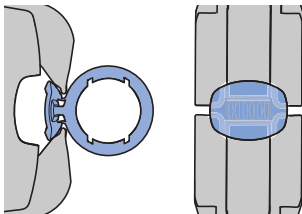
## PL Zaciskanie za pomocą szczęk zaciskowych Geberit FlowFit

---

- 1 Aby otworzyć szczęki zaciskowe Geberit, ścisnąć końce dźwigni szczęk. Założyć otwarte szczęki zaciskowe na wskaźnik zaciśnięcia kształtki zaciskowej Geberit.



- 2** Upewnić się, że szczęki zaciskowe Geberit są prawidłowo założone na wskaźnik zaciśnięcia kształtki zaciskowej Geberit.



- 
- 3** Puścić oba końce dźwigni szczęk.
- 



### **OSTROŻNIE**

#### **Niebezpieczeństwo zgniecenia**

- ▶ Trzymać ręce z daleka od szczęk zaciskowych Geberit.
- 

### **UWAGA**

#### **Uszkodzenie szczęk zaciskowych Geberit na skutek nieprawidłowego zacisku**

W wyniku nieprawidłowego zaciskania szczęki zaciskowe Geberit mogą ulec uszkodzeniu.

- ▶ Wymienić i wycofać z użytku uszkodzone szczęki zaciskowe.
- 

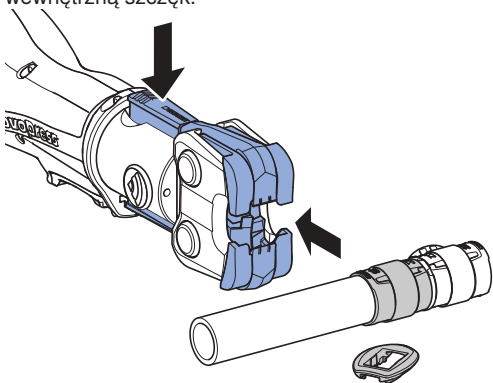
### **UWAGA**

#### **Nieszczelne połączenie spowodowane nieprawidłowym zaciskiem**

- ▶ Wymienić nieprawidłowo zaciśnięte połączenie. Nie można go docisnąć.
- 

- 4** Zaciśnąć kształtkę zaciskową Geberit. → Patrz instrukcja obsługi określonego modułu napędowego zaciskarki.
-

- 5** Ścisnąć końce dźwigni szczęk i zdjąć szczęki zaciskowe Geberit z kształtki zaciskowej Geberit. Skontrolować stronę wewnętrzną szczęk.



- i** Jeżeli połączenie zaciskowe nie jest całkowicie zaciśnięte, np. w przypadku odcięcia dopływu prądu, należy je docisnąć. Docisk wykonuje się jak zwykły zacisk. W zależności od zacisku wstępnego, zaciskarka może przy docisku wykonać duży skok jałowy.

## Zasady konserwacji szczęk zaciskowych Geberit

Szczęki zaciskowe Geberit FlowFit nie wymagają konserwacji oraz w przypadku stosowania zgodnego z przeznaczeniem nie wymagają kontroli przez autoryzowany zakład. Mimo to wymagane jest przeprowadzanie konserwacji szczęk zaciskowych. Szczęki zaciskowe, które nie są konserwowane lub są konserwowane nieprofesjonalnie, mogą spowodować wypadki i obrażenia.

Koniecznym jest przestrzegać opisanej poniższej częstotliwości konserwacji i prac konserwacyjnych:

Częstotliwość konserwacji	Prace konserwacyjne
Regularnie, przed użyciem, na początku dnia pracy	<ul style="list-style-type: none"> <li>▶ Sprawdzić szczęki zaciskowe Geberit FlowFit pod kątem wad zewnętrznych, takich jak uszkodzenia, pęknięcia materiału, korozja i inne oznaki zużycia. Jeśli występują wady, wymienić szczęki zaciskowe.</li> <li>▶ Usunąć osady z końcówek zaciskowych.</li> <li>▶ Spryskać końcówki zaciskowe środkiem smarującym zalecanym przez Geberit i wyczyścić ściereczką.</li> <li>▶ Sprawdzić, czy dźwignia szczęk porusza się bez oporów. Sprawdzić, czy dźwignia szczęk nie jest zabrudzona. W razie potrzeby wyczyścić i kilkakrotnie poruszyć dźwignią szczęk w celu przywrócenia swobody ruchu.</li> </ul>

Częstotliwość konserwacji	Prace konserwacyjne
Regularnie, co 6 miesięcy	<ul style="list-style-type: none"> <li>▶ W przypadku szczęk zaciskowych Geberit FlowFit z Geberit FlowFit PowerTest należy sprawdzić, czy między końcówkami zaciskowymi występuje dopuszczalna odległość oraz wystarczająca siła zacisku. Jeśli podczas kontroli wykryte zostaną usterki, należy wymienić szczęki zaciskowe.</li> </ul>

2 / 2

## Utylizacja

### Utylizacja szczęk zaciskowych Geberit

Szczęki zaciskowe Geberit są wykonane ze stali. Dlatego zużytych szczęk zaciskowych Geberit nie należy wyrzucać do odpadów ogólnych. Należy zwrócić je bezpośrednio do firmy Geberit w celu przeprowadzenia prawidłowej utylizacji lub oddać do miejscowego punktu zbiórki złomu.

## Zgodność

### Deklaracja zgodności szczęk zaciskowych Geberit

Szczęki zaciskowe Geberit są częścią systemu i nie posiadają własnej deklaracji zgodności. Odpowiednie deklaracje zgodności dołączone są do modułów napędowych zaciskarki.



### Osoby odpowiedzialne za dokumentację

Jörg Schneider, Product Compliance, Geberit International AG,  
CH-8645 Jona, Szwajcaria

### Rendeltetésszerű használat

A Geberit FlowFit présfák kizárólag a Geberit FlowFit rendszercsövek és présidomok összepréselésére használhatók.

A Geberit javaslata szerint a Geberit FlowFit présfák csak az alábbi elektromos présgépekben alkalmazandók:

- Olyan Geberit elektromos présgépek, amelyek ugyanazzal a kompatibilitás jellel  vagy  a Geberit FlowFit présfával megegyező kompatibilitási jellel rendelkeznek.

A Geberit nem ellenőrizte a többi elektromos présgépet, hogy azok alkalmasak-e a Geberit FlowFit présfákkal való alkalmazásra. A túl nagy préselőerővel rendelkező elektromos présgépek alkalmazása jelentősen csökkentheti a présfák élettartamát.

Csak olyan Geberit FlowFit présfákat alkalmazzon, amelyek megfelelőek a megmunkálandó Geberit FlowFit présidomok átmérőjéhez.

A Geberit FlowFit présfákat csak csővezetékek szereléséhez értő szakemberek használhatják.

## Nem rendeltetésszerű használat

A Geberit FlowFit prészopofák kizárólag a kezelési útmutatónak megfelelő alkalmazásra szolgálnak. Az ettől eltérő alkalmazás nem rendeltetésszerű használatnak minősül, és sérüléseket okozhat.

### A felhasználók képzettsége

Ha a felhasználók nem rendelkeznek a megfelelő képzettséggel, akkor nem tudják felismerni vagy megfelelően felmérni a préselési folyamat általi veszélyeket. Ezáltal sérüléseket okozhatnak maguknak vagy más személyeknek.

- A felhasználóknak ismerniük és alkalmazniuk kell az adott országban érvényes biztonsági előírásokat.
- A Geberit prészopofákat első alkalommal használó felhasználókat szakembernek kell bevezetnie a biztonságos kezelés rejtelmeibe, illetve ezeknek a felhasználóknak szakképzésen kell részt venniük.

## HU **Előírások és útmutatók követése**

A biztonsági előírások és utasítások betartásának elmulasztása sérülésekhez vezethet.

- Üzembe helyezés előtt olvassa el, és vegye figyelembe az elektromos prés gép és a Geberit prés pofa összes biztonsági előírását és utasítását.
- Olvassa el és tartsa be a használandó anyagokkal kapcsolatos biztonsági előírásokat.
- Őrizze meg az összes biztonsági előírást és utasítást későbbi felhasználás céljából.

## Meghibásodott Geberit présfóák általi veszély elkerülése

A Geberit présfóák a préselési folyamat során nagy erőknek vannak kitéve és kopnak. A kopott vagy károsodott présfóák alkalmazása sérüléseket okozhat.

- A présfóákat csak akkor használja, ha műszakilag kifogástalan állapotban vannak.
- Rendszeresen végezze el a présfóák karbantartását. → Lásd a Geberit présfóák karbantartási szabályait.
- Csak száraz helyiségben tárolja a présfóákat.
- Szállítókoferben, ütődéstől védve szállítsa a présfóákat.
- Minden egyes alkalmazás előtt és után rendszeresen ellenőrizze, hogy a présfóák hiányosak-e és károsodtak-e. Elsősorban azt ellenőrizze, hogy a préselési kontúrón és a karimán nincsenek-e anyagrepedés-kezdemények.
- Anyagrepedés-kezdemények esetén haladéktalanul selejtezze le a présfóákat, jelölje őket hibásként és ne használja őket többé.

## **A Geberit présfóák hibás préselés okozta károsodásának elkerülése**

A Geberit présfóák hibás préselés vagy alkalmazás, például idegen tárgyakkal való préselés következtében károsodhatnak.






- Ne hajlítsa meg a présfóákat a présidomon.
- A présfóák károsodásának gyanúja esetén (például a préselési folyamatot követően a présidomon lévő éles szélek esetén) cserélje ki a présfóákat.

## **Használjon személyi védőfelszerelést**


A megfelelő védőfelszerelés hiánya személyi sérülést vagy halálát okozhat. A préselési eljárás során viseljen védősisakot, védőszemüveget és biztonsági cipőt.

## A szimbólumok magyarázata

### Szimbólumok az útmutatóban

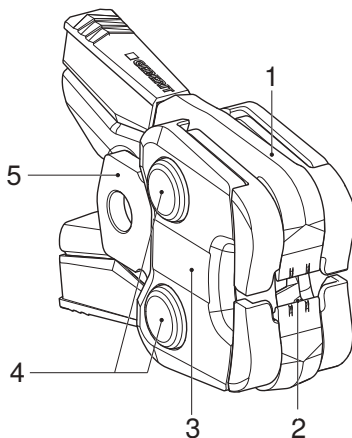
Szimbólum	Jelentés
	<b>VIGYÁZAT</b> Olyan veszélyt jelöl, amely sérüléshez vezethet, ha nem kerülnek el.
	<b>FIGYELEM</b> Olyan veszélyt jelöl, amely anyagi károkhoz vezethet, ha nem kerülnek el.
	További információra utal.
	Arra utal, hogy szemrevételezéses ellenőrzést kell végezni.
	A helyes alkalmazásra utal.
	Kompatibilitás jele: Kompatibilis elektromos présgépek alkalmazására utal.
	

## HU Szimbólumok a terméken

Szimbólum	Jelentés
	A Geberit présfeltétek üzembe helyezése és használata előtt olvassa el a biztonsági előírásokat és az útmutatót.
1	Kompatibilitás jele: Kompatibilis elektromos présgépek alkalmazására utal.
2	

# Termékleírás

## A Geberit FlowFit présprofák felépítése



- 1 Nyitókarok
- 2 Précsúcs
- 3 Hurok méretmeghatározással
- 4 Précsuklók
- 5 Karima

## A Geberit FlowFit présfóák behelyezése az elektromos prés gépbe

---



### VIGYÁZAT

Súlyos sérülés veszélye a nem biztosított Geberit présfeltétek leesése következtében

- ▶ A Geberit présfeltétek (présfóák, adapterek) számszámfoglalatba történő behelyezésekor tartsa egyenesen az elektromos prés gépet.
- 

### FIGYELEM

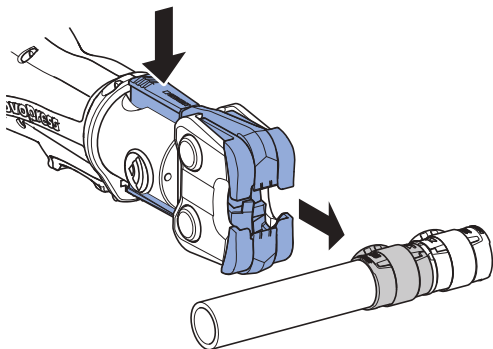
#### A gép károsodása helytelen alkalmazás miatt

- ▶ Csak olyan Geberit présfeltéteket (présfóákat, présgyűrűket, adaptereket) használjon, amelyeknek a kompatibilitási jele megegyezik az elektromos prés gép jelével.
- 

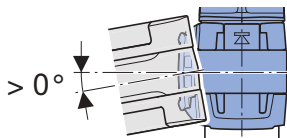
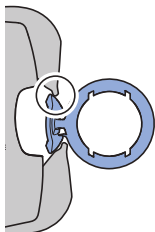
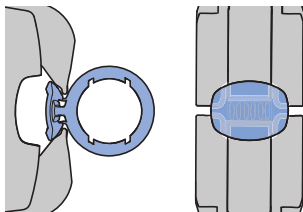
- ▶ Helyezze be a Geberit présfóát az elektromos prés gépbe a leírásnak megfelelően. → Lásd az adott elektromos prés gép üzemeltetési útmutatóját.

## Préselés Geberit FlowFit présfával

- 1 A Geberit présfoga kinyitására nyomja össze mindkét présfoga nyitókar végét. Helyezze a nyitott présfogat a Geberit présidom présindikátorára.



Győződjön meg róla, hogy a Geberit préspofa megfelelően fekszik a Geberit présidom présindikátorán.



- 
- 3** Engedje el a nyitókar mindkét végét.
- 

**VIGYÁZAT****Sérülésveszély**

- ▶ Tartsa távol a kezét a Geberit présfától.
- 

**FIGYELEM****A Geberit présfoga károsodása hibás préselési folyamat következtében**

Hibás préselési folyamat következtében a Geberit présfoga károsodhat.

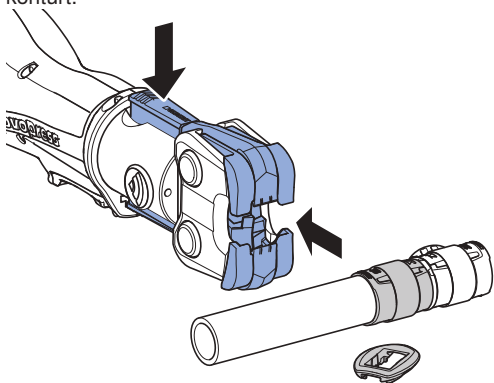
- ▶ Cserélje ki és selejtezze le a károsodott présfát.
- 

**FIGYELEM****Tömítetlen kötés hibás préselési folyamat következtében**

- ▶ Cserélje ki a hibásan préselt kötést. Nem szabad utánpréselni.
- 

- 4** Préselje össze a Geberit présidomot. → Lásd az adott elektromos présgép üzemeltetési útmutatóját.

- 5** Nyomja össze a nyitókarok végeit, és távolítsa el a Geberit présopát a Geberit présidomról. Ellenőrizze a préselési kontúrt.



Ha valamely préselt csatlakozás préselése nem ment végbe tökéletesen, például áramkiesés esetén, akkor utánpréselésre van szükség. Az utánpréselést ugyanúgy kell elvégezni, mint egy normál préselést. Az utánpréselés során a prészerszám az előpréseléstől függően jelentős üresjáratot tehet.

# Karbantartás

## A Geberit présprofák karbantartási szabályai

Az alábbi Geberit FlowFit présprofák karbantartást igényelnek és rendeltetésszerű használatuk esetén nincs szükség hivatalos szakszervezetek által végzett ellenőrzésre. Ennek ellenére a présprofákat azonban karban kell tartani. A nem vagy nem szakszerűen karbantartott présprofák súlyos sérülésekkel járó baleseteket okozhatnak.

Az alább felsorolt karbantartási időközöket és karbantartási munkálatokat kötelezően be kell tartani:

Karbantartási időközök	Karbantartási munkálatok
Rendszeresen, alkalmazás előtt, a munkanap kezdetén	<ul style="list-style-type: none"> <li>▶ Ellenőrizze a Geberit FlowFit présprofát, hogy tapasztalhatók-e rajta hiányosságok, különösen károsodások, anyagrepedés-kezdemények, rozsdafoltok és más, elhasználódásra utaló jelenségek. Ha hiányosságokat talál, cserélje ki a présprofát.</li> <li>▶ Távolítsa el a lerakódásokat a préscsúcsokról.</li> <li>▶ Fújja be a préscsúcsokat a Geberit által ajánlott kenőanyaggal, és tisztítsa meg egy törlőkendővel.</li> <li>▶ Ellenőrizze, hogy a nyitókar könnyen mozog-e. Ellenőrizze, hogy nincs-e szennyeződés a nyitókarok között. Szükség esetén tisztítsa meg és működtesse egymás után többször a nyitókart, amíg ismét könnyen mozog.</li> </ul>

Karbantartási időközök	Karbantartási munkálatok
Rendszeresen, félévente	<ul style="list-style-type: none"> <li>▶ Ellenőrizze a Geberit FlowFit présfófa esetében a préscsúcsok közötti megengedett távolságot és a megfelelő préserőt Geberit FlowFit PowerTest segítségével. Ha az ellenőrzés során hiányosságokat tapasztal, cserélje ki a présfóját.</li> </ul>

## Ártalmatlanítás

### Geberit présfófák ártalmatlanítása

A Geberit présfófák acélból készültek. Ezért az elhasználódott Geberit présfófák nem kerülhetnek a kommunális hulladék közé. Ezeket a szakszerű ártalmatlanításhoz vissza kell juttatni a Geberit számára vagy fémhulladék helyi átvevőhelyére kell eljuttatni.

## Megfelelőség

### Geberit présfófákra vonatkozó megfelelőségi nyilatkozat

A Geberit présfófák egy rendszer részét képezik és nincs külön megfelelőségi nyilatkozatuk. A vonatkozó megfelelőségi nyilatkozatok mellékelve vannak az elektromos présgéphez.

### A dokumentációért felelős megbízott

Jörg Schneider, Product Compliance, Geberit International AG,  
CH-8645 Jona, Svájc



## Základné bezpečnostné upozornenia

---

### Použitie v súlade s určením

Lisovacie čeluste Geberit FlowFit slúžia výlučne na zlisovanie systémových rúr a lisovacích tvaroviek Geberit FlowFit.

Geberit odporúča, aby sa lisovacie čeluste Geberit FlowFit používali len v nasledujúcich lisovacích prístrojoch:

- Lisovacie prístroje Geberit, ktoré sú označené rovnakým symbolom kompatibility  alebo  takým, akým sú označené lisovacie čeluste Geberit FlowFit.

Iné lisovacie prístroje spoločnosť Geberit neskontrolovala z hľadiska ich vhodnosti pre lisovacie čeluste Geberit FlowFit. Použitie lisovacích prístrojov s príliš veľkou lisovacou silou môže výrazne znížiť životnosť lisovacích čelustí.

Používajte len lisovacie čeluste Geberit FlowFit, ktoré zodpovedajú priemeru spracovávaných lisovacích tvaroviek Geberit FlowFit.

Lisovacie čeluste Geberit FlowFit smú používať len kvalifikované osoby so znalosťami z oblasti inštalácie potrubí.

## SK **Použitie v rozpore s určením**

Lisovacie čeluste Geberit FlowFit sú určené výlučne na používanie podľa tohto návodu na obsluhu. Iné použitia sa považujú za použitia v rozpore s určením a môžu viesť k zraneniam.

### **Kvalifikácia používateľov**

Používatelia bez vhodného vzdelania nedokážu rozpoznať alebo správne odhadnúť ohrozenia vyplývajúce z procesu lisovania. V dôsledku toho môžu sebe alebo iným osobám spôsobiť zranenia.

- Používatelia musia byť oboznámení s bezpečnostnými predpismi platnými v príslušnej krajine a dodržiavať ich.
- Používateľom, ktorí s lisovacími čelustami Geberit pracujú po prvý raz, odborník musí vysvetliť bezpečné zaobchádzanie s prístrojom alebo musia absolvovať odborné školenie.

## Dodržiavanie pokynov a návodov

Nedodržanie bezpečnostných upozornení a pokynov môže spôsobiť zranenia.

- Pred uvedením do prevádzky si prečítajte všetky bezpečnostné upozornenia a pokyny týkajúce sa lisovacieho prístroja a lisovacej čeľuste Geberit a dodržiavajte ich.
- Prečítajte si a dodržiavajte bezpečnostné pokyny týkajúce sa použitých spotrebných materiálov.
- Všetky bezpečnostné upozornenia a návody uschovajte pre ich použitie v budúcnosti.

## SK **Zabránenie nebezpečenstvu následkom poškodených lisovacích čelústí Geberit**

Lisovacie čeluste Geberit sú pri procese lisovania vystavené pôsobeniu veľkých síl, pričom dochádza k ich opotrebovaniu. Použitie opotrebovaných alebo poškodených lisovacích čelústí môže viesť k zraneniam.

- Používajte len lisovacie čeluste v technicky bezchybnom stave.
- Pravidelne vykonávajte údržbu lisovacích čelústí. → Pozrite si pravidlá údržby pre lisovacie čeluste Geberit.
- Lisovacie čeluste uschovávajúte len v suchých miestnostiach.
- Lisovacie čeluste prepravujte v prepravnom kufríku chránené pred nárazom.
- Pred a po každom použití pravidelne skontrolujte, či lisovacie čeluste nevykazujú nedostatky a poškodenia. Skontrolujte najmä, či nevykazujú natrhnutia materiálu v lisovacej kontúre a na prírubách.
- Pri natrhnutiach materiálu okamžite vyradíte lisovacie čeluste, označte ich za poškodené a už ich nepoužívajte.

# Zabránenie poškodeniu lisovacích čelustí <sup>SK</sup> Geberit chybným zlisovaním







Lisovacie čeluste Geberit sa môžu poškodiť nesprávnym zlisovaním alebo použitím, ako napríklad zlisovanie cudzích telies.

- Zabráňte spriečeniu lisovacích čelustí na lisovacej tvarovke.
- Pri podozrení na poškodenie (napríklad pri ostrých hranách lisovacej tvarovky po procese lisovania) lisovacie čeluste vymeňte.


## Používanie osobných ochranných prostriedkov

Pri nepoužívaní vhodných osobných ochranných prostriedkov môže dôjsť k zraneniu. Počas procesu lisovania používajte ochrannú prilbu, ochranné okuliare a bezpečnostnú obuv.

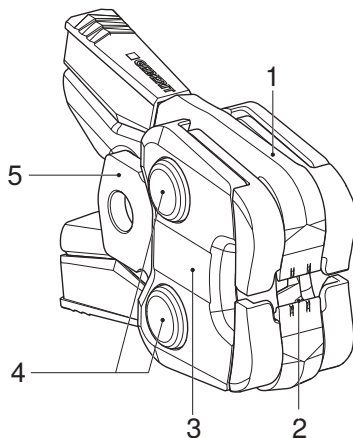
## Symbole v návode

Symbol	Význam
	<b>UPOZORNENIE</b> Označuje nebezpečenstvo, ktoré môže v prípade, že sa mu nezabráni, viesť k zraneniam.
	<b>POZOR</b> Označuje nebezpečenstvo, ktoré môže v prípade, že sa mu nezabráni, viesť k vecným škodám.
	Upozorňuje na doplňujúcu informáciu.
	Poukazuje na to, že je nutné vykonať vizuálnu kontrolu.
	Upozorňuje na správne použitie.
	Symbol kompatibility: Poukazuje na použitie kompatibilných lisovacích prístrojov.
	

## Symbole na výrobku

Symbol	Význam
	Pred uvedením lisovacieho nadstavca Geberit do prevádzky a jeho používaním si prečítajte priložené bezpečnostné upozornenia a návod.
1	Symbol kompatibility: Poukazuje na použitie kompatibilných lisovacích prístrojov.
2	

## Zloženie lisovacích čeľustí Geberit FlowFit



- 1 Rameno čeľuste
- 2 Lisovací hrot
- 3 Lamela so rozmerovým údajom
- 4 Kĺby čeľuste
- 5 Príruba

# Obsluha

---

## Nasadenie lisovacej čeľuste Geberit FlowFit do lisovacieho prístroja

---



### UPOZORNENIE

#### Nebezpečenstvo zranenia spadnutím nezaistených lisovacích nastavcov Geberit

- ▶ Pri nasadení lisovacích nastavcov (lisovacie čeľuste, medzivložky) Geberit do upevnenia nástroja lisovací prístroj držte rovno.
- 

### POZOR

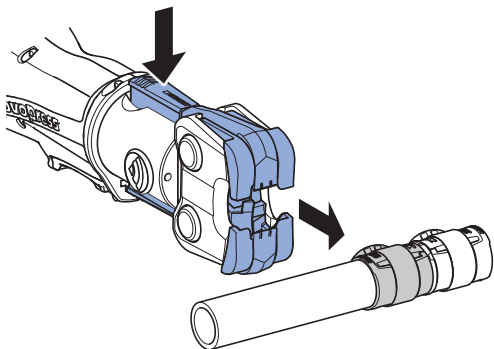
#### Nebezpečenstvo zranenia spôsobené nesprávnym používaním

- ▶ Používajte len lisovacie nastavce (lisovacie čeľuste, lisovacie slučky, medzivložky) Geberit s rovnakým symbolom kompatibility ako má lisovací prístroj.
- 
- ▶ Lisovaciu čeľusť Geberit nasadte do lisovacieho prístroja podľa popisu. → Pozrite si návod na obsluhu príslušného lisovacieho prístroja.

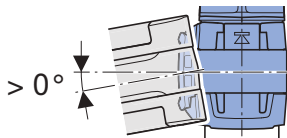
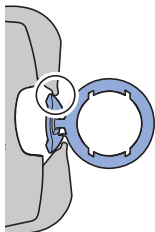
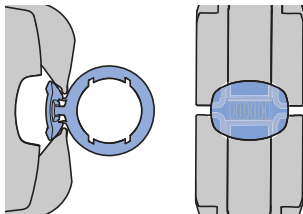
## SK Zlisovanie s lisovacou čelust'ou Geberit FlowFit

---

- 1 Na otvorenie lisovacej čeluste Geberit stlačte konce ramien čeluste. Otvorenú lisovaciu čelusť nasadte na lisovací indikátor lisovacej tvarovky Geberit.



- 2** Zabezpečte, aby lisovacia čelusť Geberit bola správne umiestnená na lisovacom indikátore lisovacej tvarovky Geberit.



- 
- 3** Uvoľnite obidva konce ramena čeľuste.
- 

**UPOZORNENIE****Nebezpečenstvo pomliaždenia**

- ▶ Ruky držte mimo lisovacej čeľuste Geberit.
- 

**POZOR****Poškodenie lisovacej čeľuste Geberit nesprávnym zlisovaním**

Nesprávnym zlisovaním sa lisovacia čeľusť Geberit môže poškodiť.

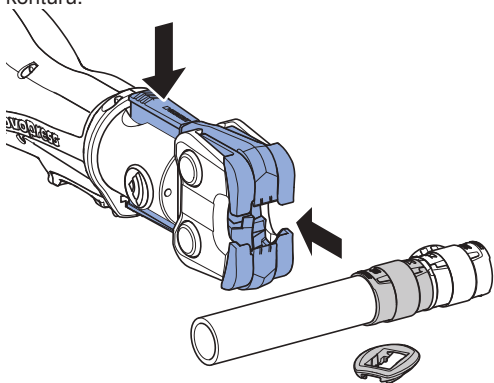
- ▶ Poškodenú lisovaciu čeľusť vymeňte a vyradte.
- 

**POZOR****Netesné spojenie z dôvodu nesprávneho zlisovania**

- ▶ Chybne zlisované spojenie vymeňte. Dodatočné zlisovanie nie je povolené.
- 

- 4** Zlisujte lisovaciu tvarovku Geberit. → Pozrite si návod na obsluhu príslušného lisovacieho prístroja.
-

- 5** Konce ramena čeluste stlačte a lisovaciú čelusť Geberit uvoľnite z lisovacej tvarovky Geberit. Skontrolujte lisovaciu kontúru.



- i** Ak lisovaný spoj nie je úplne zlisovaný, napríklad pri prerušení prívodu prúdu, je potrebné vykonať dolisovanie. Dolisovanie sa vykonáva ako normálne zlisovanie. Pri dolisovaní môže lisovacie náradie v závislosti od predlisovania vykonať veľký zdvih naprázdno.

## Pravidlá údržby pre lisovacie čeluste Geberit

Predložené lisovacie čeluste Geberit FlowFit sú nenáročné na údržbu a pri používaní v súlade s použitím nie je potrebná kontrola autorizovanými odbornými servismi. Napriek tomu je potrebné vykonávať údržbu lisovacích čelustí. Lisovacie čeluste, na ktorých sa nevykonáva údržba alebo sa vykonáva neodborne, môžu spôsobiť úrazy so zraneniami.

Intervaly údržby a údržbárske práce uvedené v nasledujúcom texte je nutné dodržiavať:

Interval údržby	Údržbárska práca
Pravidelne, pred použitím, na začiatku pracovného dňa	<ul style="list-style-type: none"><li>▶ Skontrolujte, či na lisovacej čelusti Geberit FlowFit nie sú zjavné vonkajšie nedostatky, ako poškodenia, trhliny materiálu, hrdzavé miesta a iné náznaky opotrebovania. V prípade nedostatkov vymeňte lisovaciu čelusť.</li><li>▶ Odstráňte usadeniny na lisovacích hrotoch.</li><li>▶ Nastriekajte tlačové hroty mazivom odporúčaným spoločnosťou Geberit a očistite ho handričkou.</li><li>▶ Skontrolujte ľahký chod ramien čeluste. Skontrolujte znečistenie medzi ramenami čeluste. V prípade potreby vyčistite a viackrát stlačte ramená čeluste, až kým nebude obnovený ľahký chod.</li></ul>

Interval údržby	Údržbárska práca
Pravidelne, každých 6 mesiacov	<ul style="list-style-type: none"><li>▶ Skontrolujte prípustnú vzdialenosť medzi lisovacími hrotmi a dostatočnú lisovaciu silu lisovacích čeľustí Geberit FlowFit pomocou Geberit FlowFit PowerTest. Ak sa pri kontrole vyskytnú chyby, musí sa vymeniť lisovacia čeľusť.</li></ul>

2 / 2

## Likvidácia

---

### Likvidácia lisovacích čeľustí Geberit

Lisovacie čeľuste Geberit sú vyhotovené z ocele. Z tohto dôvodu nevyhadzujte vyradené lisovacie čeľuste Geberit do netriedeného odpadu. Musia sa vrátiť na odbornú likvidáciu priamo spoločnosti Geberit alebo odovzdať miestnemu zbernému miestu pre kovový odpad.

## Zhoda

---

### Vyhlásenie o zhode pre lisovacie čeľuste Geberit

Lisovacie čeľuste Geberit sú časťou systému a nemajú vyhlásenie o zhode. Príslušné vyhlásenia o zhode sú priložené k lisovacím prístrojom.



### Osoba zodpovedná za dokumentáciu

Jörg Schneider, Product Compliance, Geberit International AG,  
CH-8645 Jona, Švajčiarsko

## Použití v souladu s určením

Lisovací čelisti Geberit FlowFit slouží výhradně k zalisování systémových trubek a lisovacích tvarovek Geberit FlowFit.

Geberit doporučuje používat lisovací čelisti Geberit FlowFit pouze v následujících lisovacích nástrojích:

- V lisovacích nástrojích Geberit, které jsou opatřeny stejným označením kompatibility  nebo  jako lisovací čelisti Geberit FlowFit.

U jiných lisovacích nástrojů firma Geberit neověřila jejich vhodnost pro lisovací čelisti Geberit FlowFit. Použití lisovacích nástrojů s příliš vysokým lisovacím tlakem může značně zkrátit životnost lisovacích čelistí.

Používejte jen lisovací čelisti Geberit FlowFit, které odpovídají průměru zpracovaných lisovaných tvarovek Geberit FlowFit.

Lisovací čelisti Geberit FlowFit smějí používat pouze odborníci na instalaci potrubí.

## Použití v rozporu s určením

Lisovací čelisti Geberit FlowFit jsou určeny výhradně k používání podle tohoto návodu k obsluze. Jiná použití se považují za použití v rozporu s určením a mohou vést ke zraněním.

## Kvalifikace uživatele

Uživatelé bez řádného zaškolení nemohou rozpoznat či správně posoudit rizika práce při procesu lisování. V důsledku toho může dojít ke zraněním uživatelů i dalších osob.

- Uživatelé musí být obeznámeni s místními bezpečnostními předpisy a musí je uplatňovat.
- Uživatelé, kteří pracují s lisovacími čelisti Geberit poprvé, se musí o bezpečné manipulaci s nimi poučit u odborníka nebo se musí zúčastnit příslušného školení.

## CS **Postupujte podle pokynů a instrukcí**

Při nedodržování bezpečnostních pokynů a instrukcí může dojít ke zraněním.

- Před uvedením do provozu si přečtěte všechny bezpečnostní pokyny a instrukce lisovacího nástroje a lisovací čelisti Geberit a dodržujte je.
- Přečtěte si bezpečnostní pokyny ke spotřebnímu materiálu, který chcete používat, a dodržujte je.
- Všechny bezpečnostní pokyny a instrukce uschovejte pro další použití.

## Předcházení nebezpečí z důvodu vadných lisovacích čelistí Geberit

Lisovací čelisti Geberit jsou při postupu lisování vystaveny velkým silám a opotřebením. Použití opotřebených nebo poškozených lisovacích čelistí může vést ke zraněním.

- Lisovací čelisti používejte pouze tehdy, pokud jsou v technicky bezvadném stavu.
- Provádějte pravidelnou údržbu lisovacích čelistí.  
→ Viz Pravidla údržby pro lisovací čelisti Geberit.
- Lisovací čelisti skladujte pouze v suchých prostorech.
- Lisovací čelisti přepravujte v transportním kufru, chráněné proti nárazům.
- Lisovací čelisti před každým použitím a po něm pravidelně kontrolujte z hlediska výskytu závad a poškození. Kontrolujte zejména výskyt trhlin v materiálu na lisovací kontuře a na přírubách.
- V případě trhlin v materiálu je třeba lisovací čelisti okamžitě vyřadit, označit jako poškozené a dále nepoužívat.

## CS **Zabránění poškození lisovacích čelistí Geberit nesprávným zalisováním**

Lisovací čelisti Geberit mohou být poškozeny vadným zalisováním nebo použitím, např. slisováním cizího tělesa.







- Lisovací čelisti se nesmí na lisovací tvarovce zpříčít.
- V případě podezření na poškození lisovacích čelistí (např. u ostrých hran na lisovací tvarovce po lisování) je vyměňte.

### **Používejte osobní ochranné pomůcky**


Bez použití předepsaných osobních ochranných prostředků může dojít ke zranění osob. Při postupu lisování používejte ochrannou přilbu, ochranné brýle a bezpečnostní obuv.

## Vysvětlivky k symbolům

### Symbole v návodu

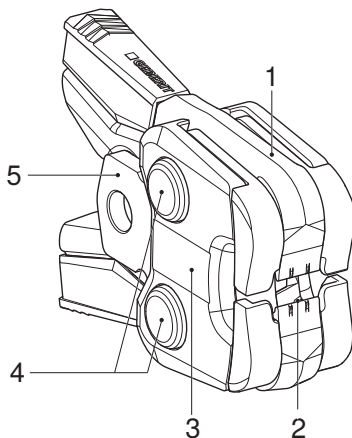
Symbol	Význam
	<b>VAROVÁNÍ</b> Označuje nebezpečí, které může mít za následek úrazy, pokud není odvráceno.
	<b>UPOZORNĚNÍ</b> Označuje nebezpečí, které může mít za následek hmotné škody, pokud se mu nezabrání.
	Upozorňuje na dodatečnou informaci.
	Upozorňuje, že je nutné provést vizuální kontrolu.
	Upozorňuje na správné použití.
	Označení kompatibility: Upozorňuje na použití kompatibilních lisovacích nástrojů.
	

## CS Symboly na výrobku

Symbol	Význam
	Před uvedením lisovacího nástavce Geberit do provozu a jeho použitím si přečtěte bezpečnostní pokyny a návod k obsluze.
1	Označení kompatibility: Upozorňuje na použití kompatibilních lisovacích nástrojů.
2	

# Popis výrobku

## Uspořádání lisovacích čelistí Geberit FlowFit



- 1 Páka čelisti
- 2 Lisovací hrot
- 3 Záložka s údaji o rozměrech
- 4 Klouby čelisti
- 5 Příruba

## Nasazení lisovací čelisti Geberit FlowFit do lisovacího nástroje

---



### VAROVÁNÍ

**Nebezpečí zranění následkem pádu nezajištěných lisovacích nástavců Geberit**

- ▶ Při nasazování lisovacích nástavců Geberit (lisovacích čelistí, mezičelistí) do uchycení nástroje držte lisovací nástroj ve vzpřímené poloze.
- 

### UPOZORNĚNÍ

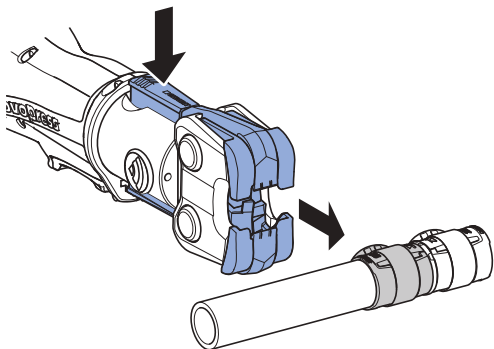
**Poškození nástroje následkem nesprávného používání**

- ▶ Používejte jen lisovací nástavce Geberit (lisovací čelisti, lisovací smyčky, mezičelisti) se stejným označením kompatibility jako lisovací nástroj.
- 

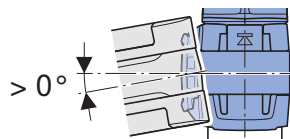
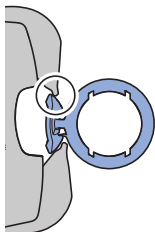
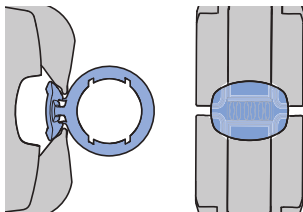


Nasadte lisovací čelist Geberit do lisovacího nástroje dle popisu. → Viz návod k obsluze daného lisovacího nástroje.

- 1 Pro otevření lisovací čelisti Geberit stiskněte k sobě konce páky čelisti. Otevřenou lisovací čelist nasadte na indikátor zalisování na lisovací tvarovce Geberit.



Ujistěte se, že je lisovací čelist Geberit správně nasazena na indikátor zalisování na lisovací tvarovce Geberit.



- 
- 3** Uvolněte oba konce pák čelisti.
- 



### **VAROVÁNÍ**

#### **Nebezpečí pohmoždění**

- ▶ Nepřibližujte se rukama k lisovací čelisti Geberit.
- 

### **UPOZORNĚNÍ**

#### **Poškození lisovací čelisti Geberit v důsledku nesprávného zalisování**

Nesprávným zalisováním může dojít k poškození lisovací čelisti Geberit.

- ▶ Poškozenou lisovací čelist vyměňte a vyřadte.
- 

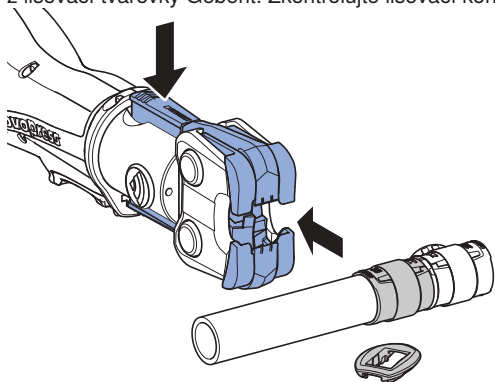
### **UPOZORNĚNÍ**

#### **Netěsné spojení způsobené chybným zalisováním**

- ▶ Nahradte chybně zalisovaný spoj. Spoj se nesmí dolisovávat.
- 

- 4** Zalisujte lisovací tvarovku Geberit. → Viz návod k obsluze daného lisovacího nástroje.

- 5** Stlačte oba konce pák čelisti a uvolněte lisovací čelist Geberit z lisovací tvarovky Geberit. Zkontrolujte lisovací konturu.



- i** Pokud není lisovaný spoj úplně zalisovaný, například kvůli přerušení elektrického proudu, musí se dolisovat. Dolisování se provádí stejně jako normální zalisování. Při dolisování může mít lisovací nářadí v závislosti na předchozím lisování velkou vůli.

# Údržba

## Pravidla údržby pro lisovací čelisti Geberit

Tyto lisovací čelisti Geberit FlowFit jsou nenáročné na údržbu a při použití v souladu s určením nevyžadují žádnou kontrolu ze strany autorizovaných odborných dílen. Přesto se údržba lisovacích čelistí musí provádět. Lisovací čelisti, které se neudržují vůbec nebo se neudržují odborně, mohou způsobit úrazy se zraněním.

Důsledně dodržujte a provádějte níže uvedené intervaly údržby a údržbářské práce:

Interval údržby	Údržbářské práce
Pravidelně, před použitím, na začátku pracovního dne	<ul style="list-style-type: none"> <li>▶ Zkontrolujte, zda nemá lisovací čelist Geberit FlowFit vnější vady jako poškození, trhliny v materiálu, rezavá místa a jiné známky opotřebení. V případě vad vyměňte lisovací čelist.</li> <li>▶ Odstraňte usazeniny na lisovacích hrotech.</li> <li>▶ Nastříkejte lisovací hroty mazacím prostředkem doporučeným společností Geberit a očistěte je hadříkem.</li> <li>▶ Zkontrolujte lehkost chodu pák čelisti. Zkontrolujte znečištění mezi pákami čelisti. Páky čelisti v případě potřeby vyčistěte a několikrát stiskněte, aby se obnovil lehký chod.</li> </ul>

Interval údržby	Údržbářské práce
Pravidelně, každých 6 měsíců	▶ Lisovací čelist Geberit FlowFit kontrolujte pomocí Geberit FlowFit PowerTest z hlediska přípustné vzdálenosti mezi lisovacími hroty a dostatečného lisovacího tlaku. Pokud se během kontroly vyskytnou závady, je nutné lisovací čelist vyměnit.

## Likvidace

---

### Likvidace lisovacích čelistí Geberit

Lisovací čelisti Geberit jsou z oceli. Vyřazené lisovací čelisti Geberit proto nepatří do zbytkového odpadu. Musí se k odborné likvidaci odevzdat přímo společnosti Geberit nebo místnímu sběrnému místu pro sběr použitého kovu.

## Shoda

---

### Prohlášení o shodě k lisovacím čelistem Geberit

Lisovací čelisti Geberit jsou součástí systému a nemají vlastní prohlášení o shodě. Příslušná prohlášení o shodě jsou přiložena k lisovacím nástrojům.

### Zmocněnec pro otázky dokumentace

Jörg Schneider, Product Compliance, Geberit International AG,  
CH-8645 Jona, Švýcarsko



# Osnovna varnostna navodila

---

## Namenska uporaba

Stiskalne čeljusti Geberit FlowFit se uporabljajo samo za stiskanje sistemskih cevi in stiskalnih fittingov Geberit FlowFit.

Geberit priporoča uporabo stiskalnih čeljusti Geberit FlowFit samo v naslednjih napravah za stiskanje:

- Napravah za stiskanje Geberit z enako oznako o skladnosti  ali  napravah za stiskanje z oznako o skladnosti, s katero je označena tudi stiskalna čeljust Geberit FlowFit.

Ostalih naprav za stiskanje podjetje Geberit ni preizkusilo glede primernosti za stiskalne čeljusti Geberit FlowFit. Uporaba naprav za stiskanje s preveliko stiskalno silo lahko občutno skrajša življenjsko dobo stiskalnih čeljusti.

Uporabljajte samo stiskalne čeljusti Geberit FlowFit, katerih premer ustreza stiskalnim fittingom Geberit FlowFit, ki jih obdelujete.

Stiskalne čeljusti Geberit FlowFit smejo uporabljati samo strokovnjaki za instalacije cevovodov.

## SL **Nenamenska uporaba**

Stiskalne čeljusti Geberit FlowFit so namenjene izključno za uporabo v skladu s temi navodili za uporabo. Drugi načini uporabe veljajo kot nenamenski in lahko povzročijo poškodbe.

### **Kvalifikacija uporabnika**

Uporabniki, ki nimajo ustrezne izobrazbe, ne morejo prepoznati ali pravilno oceniti nevarnosti postopka stiskanja. Pri tem lahko poškodujejo sebe ali druge osebe.

- Uporabniki morajo biti seznanjeni z varnostnimi predpisi v zadevni državi in jih upoštevati.
- Uporabnika, ki s stiskalnimi čeljustmi Geberit dela prvič, mora o varni uporabi poučiti strokovnjak ali pa se mora udeležiti strokovnega usposabljanja.

## Upoštevanje napotkov in navodil

Neupoštevanje varnostnih navodil in napotkov lahko povzroči poškodbe.

- Pred zagonom preberite in upoštevajte vse varnostne napotke in navodila za napravo za stiskanje in stiskalno čeljust Geberit.
- Preberite in upoštevajte varnostna navodila za potrošni material, ki ga uporabljate.
- Vse varnostne napotke in navodila shranite za prihodnjo uporabo.

## SL **Izogibanje nevarnosti zaradi okvarjenih stiskalnih čeljusti Geberit**

Stiskalne čeljusti Geberit so med postopkom stiskanja izpostavljene velikim silam in se obrabijo. Uporaba obrabljenih ali poškodovanih stiskalnih čeljusti lahko privede do poškodb.

- Stiskalne čeljusti uporabljajte le v tehnično brezhibnem stanju.
- Stiskalne čeljusti redno vzdržujte. → Glejte pravila za vzdrževanje stiskalnih čeljusti Geberit.
- Stiskalne čeljusti hranite samo v suhih prostorih.
- Stiskalne čeljusti transportirajte v transportnem kovčku, ki ščiti pred udarci.
- Pred vsako uporabo stiskalnih čeljusti preverite, ali so na njih morebitne pomanjkljivosti ali poškodbe. Bodite pozorni predvsem na razpoke v materialu v stiskalni konturi in prirobnicah.
- Če opazite razpoke v materialu, stiskalne čeljusti takoj izločite, označite kot okvarjene in jih ne uporabljajte več.

## **Izogibanje poškodbni stiskalnih čeljusti Geberit zaradi nepravilnega stiskanja**







Pri nepravilnem stiskanju ali uporabi, na primer pri hkratnem stiskanju tujkov, lahko pride do poškodb stiskalnih čeljusti Geberit.

- Pazite, da se stiskalne čeljusti na stiskalnem fitingu ne zataknejo.
- Če domnevate, da so stiskalne čeljusti (npr. pri ostrih robovih na stiskalnem fitingu po postopku stiskanja) poškodovane, jih zamenjajte.


## **Uporaba osebne zaščitne opreme**

Brez ustrezne zaščitne opreme se lahko osebe poškodujejo. Med postopkom stiskanja nosite zaščitno čelado, zaščitna očala in zaščitno obutev.

## Simboli v navodilih

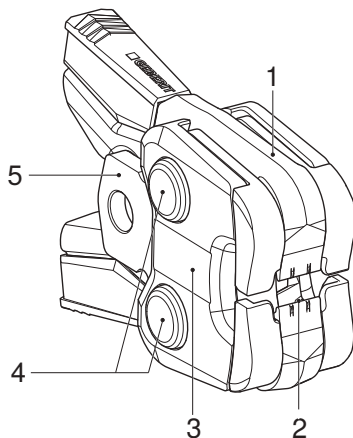
Simbol	Pomen
	<b>PREVIDNO</b> Označuje nevarnost, ki lahko povzroči telesne poškodbe, če je ne preprečite.
	<b>POZOR</b> Označuje nevarnost, ki lahko povzroči materialno škodo, če je ne preprečite.
	Opozarja na dodatno informacijo.
	Opozarja, da je treba izvesti vizualno kontrolo.
	Opozarja na pravilno uporabo.
	Oznaka o skladnosti: Opozarja na uporabo združljivih naprav za stiskanje.
	

## Simboli na izdelku

Simbol	Pomen
	Pred zagonom in uporabo stiskalnega nastavka Geberit preberite priložena varnostna navodila in navodila za uporabo.
<b>1</b>	Oznaka o skladnosti: Opozarja na uporabo združljivih naprav za stiskanje.
<b>2</b>	

# SL Opis proizvoda

## Zgradba stiskalnih čeljusti Geberit FlowFit



- 1 Ročica čeljusti
- 2 Stiskalna konica
- 3 Vezica s podatki o dimenzijah
- 4 Zgiba čeljusti
- 5 Prirobница

# Upravljanje

---

## Vstavljanje stiskalne čeljusti Geberit FlowFit v napravo za stiskanje

---



### PREVIDNO

#### **Nevarnost poškodb zaradi padca nezavarovanih stiskalnih nastavkov Geberit**

- ▶ Pri vstavljanju stiskalnih nastavkov Geberit (stiskalna čeljust, vmesna čeljust) v sprejemni nastavek orodja napravo za stiskanje držite v pokončnem položaju.

---

## POZOR

### **Nevarnost poškodb naprave zaradi nepravilne uporabe**

- ▶ Uporabljajte samo stiskalne nastavke Geberit (stiskalne čeljusti, objemke za stiskanje, vmesne čeljusti), na katerih je enaka oznaka o skladnosti kot na napravi za stiskanje.

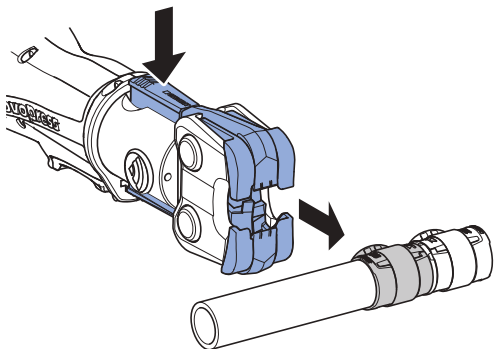


Stiskalno čeljust Geberit v napravo za stiskanje vstavite v skladu z opisom. → Glejte navodila za uporabo posamezne naprave za stiskanje.

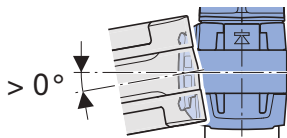
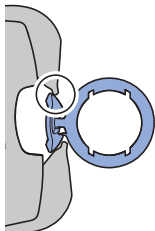
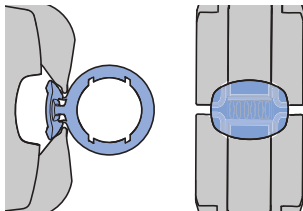
## SL Stiskanje s stiskalno čeljustjo Geberit FlowFit

---

- 1 Za odpiranje stiskalne čeljusti Geberit konca obeh ročic čeljusti stisnite skupaj. Odprto stiskalno čeljust namestite na indikator stisnjenja stiskalnega fittinga Geberit.



- 2** Prepričajte se, da je stiskalna čeljust Geberit pravilno nameščena na indikator stisnjenja stiskalnega fitinga Geberit.



- 
- 3** Sprostite konca obeh ročic čeljusti.
- 

**PREVIDNO****Nevarnost zmečkanin**

- ▶ Rok ne zadržujte v bližini stiskalne čeljusti Geberit.
- 

**POZOR****Poškodba stiskalne čeljusti Geberit zaradi nepravilnega stiskanja**

Neppravilno stiskanje lahko poškoduje stiskalno čeljust Geberit.

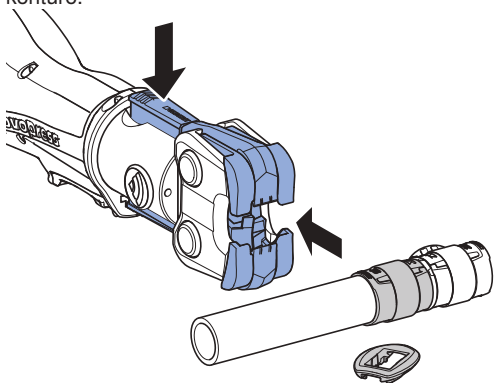
- ▶ Poškodovano stiskalno čeljust zamenjajte in izločite.
- 

**POZOR****Netesna povezava zaradi nepravilnega stiskanja**

- ▶ Nepravilno stisnjeni spoj zamenjajte. Spoja ne smete naknadno stisniti.
- 

- 4** Stisnite stiskalni fitting Geberit. → Glejte navodila za uporabo posamezne naprave za stiskanje.
-

- 5** Konca ročic čeljusti stisnite skupaj in stiskalno čeljust Geberit snemite s stiskalnega fittinga Geberit. Preverite stiskalno konturo.



- i** Če spoj ni povsem stisnjen, na primer ob prekinitvi toka, ga je treba naknadno stisniti. Naknadno stiskanje se izvede na enak način kot običajno stiskanje. Pri naknadnem stiskanju lahko orodje za stiskanje glede na predhodno stiskanje opravi nekoliko večji prosti hod.

## Pravila za vzdrževanje stiskalnih čeljusti Geberit

Predloženih stiskalnih čeljusti Geberit FlowFit skorajda ni treba vzdrževati in jih pooblaščenemu servisu pri namenski uporabi ni treba preverjati. Stiskalne čeljusti je treba kljub temu vzdrževati. Stiskalne čeljusti, ki niso strokovno vzdrževane oziroma sploh niso vzdrževane, lahko povzročijo nesreče, ki se končajo s poškodbami.

Obvezno upoštevajte intervale vzdrževanja in servisna dela, opisana v nadaljevanju:

Interval vzdrževanja	Servisno delo
Redno, pred uporabo, na začetku delovnega dne	<ul style="list-style-type: none"><li>▶ Preverite, ali ima stiskalna čeljust Geberit FlowFit zunanje pomanjkljivosti, kot so poškodbe, razpoke v materialu, rja in drugi znaki obrabe. Če odkrijete pomanjkljivosti, zamenjajte stiskalno čeljust.</li><li>▶ Odstranite obloge s stiskalnih konic.</li><li>▶ Stiskalne konice popržite z mazivom, ki ga priporoča Geberit, in jih očistite s krpo.</li><li>▶ Preverite gibljivost ročic čeljusti. Preverite, ali je med ročicama čeljusti prisotna umazanija. Ročici čeljusti po potrebi očistite in večkrat premaknite, da se gibljivost znova vzpostavi.</li></ul>

Interval vzdrževanja	Servisno delo
Redno, vsakih 6 mesecev	<ul style="list-style-type: none"> <li>▶ S testom Geberit FlowFit PowerTest preverite, ali sta stiskalni konici na stiskalni čeljusti Geberit FlowFit ustrezno razmaknjeni in ali je stiskalna sila stiskalne čeljusti zadostna. Če so med preverjanjem ugotovljene napake, je treba stiskalno čeljust zamenjati.</li> </ul>

2 / 2

## Odstranjevanje

### Odstranjevanje stiskalnih čeljusti Geberit

Stiskalne čeljusti Geberit so izdelane iz jekla. Zato dotrajane stiskalne čeljusti Geberit ne sodijo med ostale odpadke. Stiskalne čeljusti vrnite podjetju Geberit, ki jih bo strokovno odstranilo, ali pa jih odnesite na lokalno sprejemno mesto za odpadne kovine.

## Skladnost

### Izjava o skladnosti za stiskalne čeljusti Geberit

Stiskalne čeljusti Geberit so del sistema in nimajo lastne izjave o skladnosti. Ustrezne izjave o skladnosti so priložene napravam za stiskanje.

### Pooblaščenec za dokumentacijo

Jörg Schneider, Product Compliance, Geberit International AG,  
CH-8645 Jona, Švica

## **Namjenska uporaba**

Čeljusti za stiskanje Geberit FlowFit služe isključivo za stiskanje sistemskih cijevi i fittinga za stiskanje Geberit FlowFit.

Geberit preporučuje uporabu čeljusti za stiskanje Geberit FlowFit samo u sljedećim uređajima za stiskanje:

- Geberit uređaji za stiskanje koji su označeni istom oznakom kompatibilnosti **1** ili **2** kojom su označene čeljusti za stiskanje Geberit FlowFit.

Geberit nije ispitao pogodnost drugih uređaja za stiskanje za Geberit FlowFit čeljusti za stiskanje. Uporaba uređaja za stiskanje s prevelikom snagom stiskanja može znatno skratiti vijek trajanja čeljusti za stiskanje.

Upotrebljavajte samo čeljusti za stiskanje Geberit FlowFit koje odgovaraju promjeru fittinga za stiskanje koji treba obraditi Geberit FlowFit.

Čeljust za stiskanje Geberit FlowFit smiju upotrebljavati samo tehnički stručnjaci za instalacije cjevovoda.

## Nenamjenska uporaba

Geberit FlowFit čeljusti za stiskanje namijenjene su isključivo za uporabu u skladu s ovim uputama za korištenje. Drugačije se uporabe smatraju nenamjenskim i mogu uzrokovati ozljede.

## Kvalifikacija korisnika

Bez prikladne izobrazbe korisnici ne mogu prepoznati ili ne mogu dobro procijeniti opasnosti koje proizlaze iz procesa stiskanja. Stoga mogu ozlijediti sebe ili druge osobe.

- Korisnici moraju biti upoznati s lokalnim sigurnosnim propisima i primjenjivati ih.
- Korisnici koji prvi put rade s čeljusti za stiskanje Geberit moraju dobiti objašnjenje o sigurnom rukovanju od stručne osobe ili sudjelovati u stručnom tečaju.

## HR **Pridržavanje napomena i uputa**

Propusti u pridržavanju sigurnosnih napomena i uputa mogu prouzročiti ozljede.

- Prije puštanja u pogon treba pročitati sve sigurnosne napomene i upute čeljusti za stiskanje Geberit te ih se pridržavati.
- Pročitajte sigurnosne napomene upotrijebljenih potrošnih sredstava te ih se pridržavajte.
- Sve sigurnosne napomene i upute sačuvajte za buduću uporabu.

## Izbjegavanje opasnosti zbog neispravnih Geberit čeljusti za stiskanje

Geberit čeljusti za stiskanje su prilikom procesa stiskanja izložene velikim silama i troše se.

Uporaba istrošenih ili oštećenih čeljusti za stiskanje može prouzročiti ozljede.

- Čeljusti za stiskanje upotrebljavajte samo u tehnički besprijekornom stanju.
- Redovito održavajte čeljusti za stiskanje. → Vidi pravila za održavanje Geberit čeljusti za stiskanje.
- Čeljusti za stiskanje čuvajte samo u suhim prostorijama.
- Čeljusti za stiskanje transportirajte u transportnom kovčegu, tako da su zaštićene od udaraca.
- Prije i nakon svake primjene redovito provjeravajte imaju li čeljusti za stiskanje nedostatke i jesu li oštećene. Osobito provjerite ima li napuklina materijala na kontaktnoj površini i prirubnicama.
- U slučaju napuklina materijala odmah uklonite čeljusti za stiskanje, označite ih kao neispravne i nemojte ih više upotrebljavati.

## HR **Prevenција oštećenja čeljusti za stiskanje Geberit zbog pogrešnog stiskanja**

Čeljusti za stiskanje Geberit mogu se oštetiti zbog pogrešnog stiskanja ili uporabe, kao što je primjerice stiskanje sa stranim tijelima.







- Čeljust za stiskanje ne nakriviti na fitting za stiskanje.
- Ako sumnjate na oštećenje čeljusti za stiskanje (npr. kod oštih bridova na fittingu za stiskanje nakon procesa stiskanja), zamijenite je.

### **Uporaba osobne zaštitne opreme**


Osobe se mogu ozlijediti bez prikladne zaštitne opreme. Tijekom postupka stiskanja nosite zaštitnu kacigu, zaštitne naočale i zaštitne cipele.

## Objašnjenje simbola

### Simboli u uputama

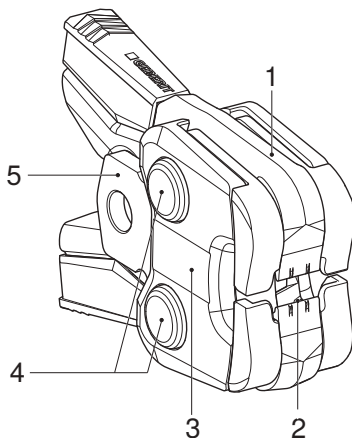
Simbol	Značenje
	<b>OPREZ</b> Označava opasnost koja može prouzročiti ozljede ako se ne izbjegne.
	<b>POZOR</b> Označava opasnost koja može prouzročiti materijalnu štetu ako se ne izbjegne.
	Upućuje na dodatnu informaciju.
	Upućuje na potrebu provođenja vizualne kontrole.
	Upućuje na ispravnu primjenu.
	Oznaka kompatibilnosti: ukazuje na uporabu kompatibilnih uređaja za stiskanje.
	

## HR Simboli na proizvodu

Simbol	Značenje
	Prije puštanja u pogon i uporabe pročitajte priložene sigurnosne napomene i uputu za Geberit nastavak za stiskanje.
1	Oznaka kompatibilnosti: ukazuje na uporabu kompatibilnih uređaja za stiskanje.
2	

# Opis proizvoda

## Struktura Geberit FlowFit čeljusti za stiskanje



- 1 Poluga čeljusti
- 2 Vrh za stiskanje
- 3 Oznaka s dimenzijama
- 4 Zglobovi čeljusti
- 5 Prirubnica

## **Umetanje Geberit FlowFit čeljusti za stiskanje u uređaj za stiskanje**

---



### **OPREZ**

**Opasnost od ozljeda uslijed pada neosiguranih nastavaka za stiskanje Geberit**

- ▶ Pri umetanju nastavaka za stiskanje (čeljusti za stiskanje, adaptera) Geberit u prihvat alata uređaj za stiskanje držite uspravno.
- 

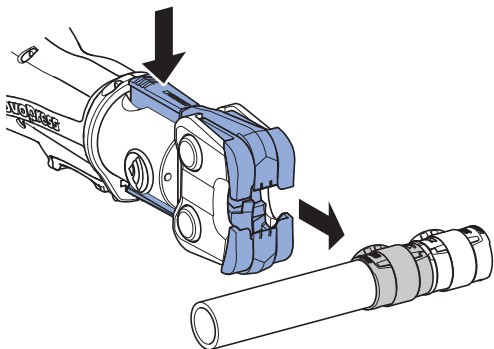
### **POZOR**

#### **Oštećenje uređaja zbog pogrešne uporabe**

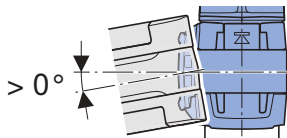
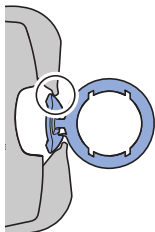
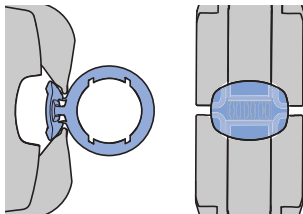
- ▶ Upotrebljavajte samo nastavke za stiskanje (čeljusti za stiskanje, adaptere) Geberit koji imaju istu oznaku kompatibilnosti kao i uređaj za stiskanje.
- 
- ▶ Geberit čeljust za stiskanje umetnite u uređaj za stiskanje kako je opisano. → Vidi pogonske upute dotičnog uređaja za stiskanje.

## Stiskanje Geberit FlowFit čeljustima za stiskanje

- 1 Za otvaranje Geberit čeljusti za stiskanje stisnite krajeve poluga čeljusti. Otvorenu čeljust za stiskanje postavite na pokazatelj stisnutosti Geberit fittinga za stiskanje.



Pobrinite se da je Geberit čeljust za stiskanje ispravno postavljena na pokazatelj stisnutosti Geberit fittinga za stiskanje.



---

**3** Pustite oba kraja poluga čeljusti.

---



**OPREZ**

**Opasnost od prignječenja**

- ▶ Šake držite podalje od čeljusti za stiskanje Geberit.
- 

**POZOR**

**Oštećenje čeljusti za stiskanje Geberit uslijed pogrešna stiskanja**

Čeljust za stiskanje Geberit može se oštetiti pogrešnim stiskanjem.

- ▶ Oštećene nastavke za stiskanje zamijenite i izdvojite.
- 

**POZOR**

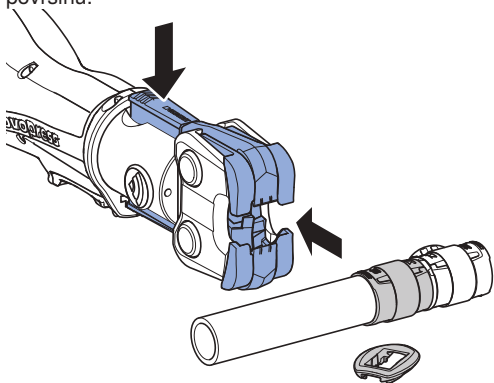
**Propusnost spoja zbog pogrešnog stiskanja**

- ▶ Zamijenite pogrešno stisnuti spoj. Ne smije se naknadno stiskati.
- 

**4** Stisnite Geberit fitting za stiskanje. → Vidi pogonske upute dotičnog uređaja za stiskanje.

---

Stisnite krajeve poluga čeljusti i otpustite Geberit čeljust za stiskanje s Geberit fittinga za stiskanje. Provjerite kontaktnu površinu.



Ako neki stisnuti spoj nije potpuno stisnut, na primjer kod prekida struje, treba ga dodatno stiskati. Dodatno stiskanje provodi se kao normalno stiskanje. Kod dodatnog stiskanja može doći do velikog praznog hoda alata za stiskanje, ovisno o tome koliko je bilo prethodnog stiskanja.

# Održavanje

## Pravila za održavanje čeljusti za stiskanje Geberit

Ove Geberit FlowFit čeljusti za stiskanje zahtijevaju malo održavanja i u slučaju namjenske uporabe ne zahtijevaju provjeru ovlaštenih specijaliziranih servisnih radionica. Unatoč tome valja održavati čeljusti za stiskanje. Čeljusti za stiskanje, koje nisu održavane ili nisu stručno održavane, mogu uzrokovati nezgode s ozljedama.

Obvezno se pridržavajte intervala održavanja i radova na održavanju opisanih u nastavku:

Interval održavanja	Rad na održavanju
Redovito, prije primjene, na početku radnog dana	<ul style="list-style-type: none"> <li>▶ Provjerite ima li Geberit FlowFit čeljust za stiskanje vanjskih nedostataka kao što su oštećenja, napukline materijala, hrđa i druge pojave istrošenosti. Ako postoje nedostaci, zamijenite čeljust za stiskanje.</li> <li>▶ Uklonite naslage s vrhova za stiskanje.</li> <li>▶ Poprsajte vrhove za stiskanje mazivom koje preporučuje Geberit i očistite ih krpom.</li> <li>▶ Provjerite pokretljivost poluga čeljusti. Provjerite ima li prljavštine između poluga čeljusti. Po potrebi očistite poluge čeljusti i više puta ih aktivirajte, sve dok se ponovno ne postigne laka pokretljivost.</li> </ul>

Interval održavanja	Rad na održavanju
Redovito, svakih 6 mjeseci	<ul style="list-style-type: none"> <li>▶ Provjerite dopušteni razmak između vrhova za stiskanje i je li snaga stiskanja Geberit FlowFit čeljusti za stiskanje dovoljna s pomoću Geberit FlowFit PowerTest. Ako postoje nedostaci tijekom provjere, čeljust za stiskanje potrebno je zamijeniti.</li> </ul>

## Zbrinjavanje

---

### Zbrinjavanje Geberit čeljusti za stiskanje

Geberit čeljusti za stiskanje izrađene su od čelika. Istrošenim Geberit čeljustima za stiskanje stoga nije mjesto u kućnom otpadu. Radi propisnog zbrinjavanja valja ih odnijeti izravno proizvođaču Geberit ili u lokalno sakupljalište starog metala.

## Sukladnost

---

### Izjava o sukladnosti za Geberit čeljusti za stiskanje

Geberit čeljusti za stiskanje dio su sustava i nemaju vlastitu izjavu o sukladnosti. Odgovarajuće izjave o sukladnosti priložene su uređajima za stiskanje.

### Ovlaštenik za dokumentaciju

Jörg Schneider, Product Compliance, Geberit International AG,  
CH-8645 Jona, Švicarska



# Osnovna bezbednosna uputstva

---

## Namenska upotreba

Geberit FlowFit čeljusti za stiskanje služe isključivo za stiskanje Geberit FlowFit sistemskih cevi i spojnih elemenata za stiskanje.

Geberit preporučuje upotrebu Geberit FlowFit čeljusti za stiskanje samo sa sledećim uređajima za stiskanje:

- Geberit uređaji za stiskanje, koji su označeni istom oznakom kompatibilnosti  ili  su označeni kao Geberit FlowFit čeljusti za stiskanje.

Geberit nije proverio pogodnost drugih alata za stiskanje za Geberit FlowFit čeljusti za stiskanje. Korišćenje uređaja za stiskanje sa prevelikom snagom stiskanja može znatno skratiti vek trajanja čeljusti za stiskanje.

Koristite samo Geberit FlowFit čeljusti za stiskanje koje odgovaraju prečniku Geberit FlowFit spojnih elemenata za stiskanje koji se obrađuju.

Geberit FlowFit čeljusti za stiskanje smeju da koriste samo tehnički stručnjaci za cevovodne instalacije.

## SR **Nenamenska upotreba**

Geberit FlowFit čeljusti za stiskanje su predviđene za upotrebu isključivo u skladu sa ovim uputstvom za rukovanje. Drugačije primene se smatraju nenamenskim i mogu da dovedu do povreda.

### **Kvalifikacija korisnika**

Korisnici ne mogu bez odgovarajućeg stručnog obrazovanja prepoznati odnosno pravilno proceniti opasnosti koje nosi proces stiskanja. Na taj način mogu da nanesu povrede sebi ili drugim licima.

- Korisnici moraju da budu upoznati sa specifičnim državnim bezbednosnim propisima i iste primenjivati.
- Stručno lice mora da objasni korisnicima, koji po prvi put rade sa Geberit čeljustima za stiskanje, bezbedan način rukovanja ili korisnik treba da učestvuje na stručnom seminaru.

## Poštovanje napomena i smernica

Nepoštovanje bezbedonosnih uputstava i instrukcija može da dovede do povreda.

- Pre puštanja u rad uređaja za stiskanje i Geberit čeljusti za stiskanje, pročitati sva bezbednosna uputstva i instrukcije i uvažiti ih.
- Pročitati i uvažiti bezbednosna uputstva korišćenih potrošnih sredstava.
- Sačuvajte sve bezbednosne napomene i uputstva za buduću upotrebu.

## SR **Izbegavanje opasnosti usled neispravnih Geberit čeljusti za stiskanje**

Geberit čeljusti za stiskanje su u procesu stiskanja izloženi velikim silama, pri čemu dolazi do habanja. Upotreba istrošenih ili oštećenih čeljusti za stiskanje može da dovede do povreda.

- Čeljusti za stiskanje koristite samo ako su u tehnički besprekornom stanju.
- Čeljusti za stiskanje redovno održavajte.  
→ Pogledajte pravila za održavanje Geberit čeljusti za stiskanje.
- Čeljusti za stiskanje čuvajte samo u suvim prostorijama.
- Čeljusti za stiskanje transportujte u koferu za transport, zaštićeno od udara.
- Pre i nakon svake upotrebe, proverite da li na čeljustima za stiskanje ima nedostataka i oštećenja. Posebno je proveriti naprsline na materijalu u konturi presovanja i na prirubnicama.
- U slučaju kada ima naprslina na materijalu, čeljusti za stiskanje odmah zamenite, označite kao defektne i više ih nemojte koristiti.

## Izbegavanje oštećenja Geberit čeljusti za stiskanje pogrešnim stiskanjem

Geberit dodaci za stiskanje mogu da se oštete pogrešnim stiskanjem ili upotrebom, kao na primer stiskanje stranih tela.







- Ne kriviti ivice čeljusti za stiskanje na spojnom elementu za stiskanje.
- U slučaju da sumnjate na oštećenje čeljusti za stiskanje (na primer kod oštarih ivica na spojnom elementu za stiskanje nakon procesa stiskanja), odmah ih zamenite.

## Obavezna upotreba lične zaštitne opreme


Bez odgovarajuće zaštitne opreme osobe mogu zadobiti povrede. Tokom postupka stiskanja nositi zaštitni šlem, zaštitne naočare i sigurnosnu obuću.

# SR Objašnjenje simbola

## Simboli u uputstvu

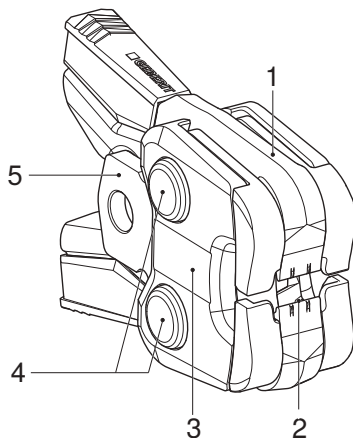
Simbol	Značenje
	<b>OPREZ</b> Označava opasnost koja, ako se ne spreči, može da dovede do povreda.
	<b>PAŽNJA</b> Označava opasnost, koja, ako se ne spreči, može da dovede do oštećenja materijala.
	Ukazuje na dodatnu informaciju.
	Ukazuje na to da je potrebno izvršiti vizuelnu kontrolu.
	Ukazuje na pravilnu primenu.
	Oznaka kompatibilnosti: Ukazuje na upotrebu kompatibilnih uređaja za stiskanje.
	

## Simboli na proizvodu

Simbol	Značenje
	Pročitati priložena bezbednosna uputstva i instrukcije pre puštanja uređaja u rad i upotrebe Geberit dodatka za stiskanje.
<b>1</b>	Oznaka kompatibilnosti: Ukazuje na upotrebu kompatibilnih uređaja za stiskanje.
<b>2</b>	

# SR Opis proizvoda

## Struktura Geberit FlowFit čeljusti za stiskanje



- 1 Ručica čeljusti
- 2 Vrh za stiskanje
- 3 Jezičak sa indikatorom dimenzije
- 4 Spojevi čeljusti za stiskanje
- 5 Prelazna priрубnica

# Rukovanje

---

## Postavljanje Geberit FlowFit čeljusti za stiskanje u uređaj za stiskanje

---



### OPREZ

**Opasnost od povreda usled padanja neobezbeđenih Geberit dodataka za stiskanje**

- ▶ Prilikom postavljanja Geberit dodataka za stiskanje (čeljusti za stiskanje, međučeljusti) u prihvatnik alata, uređaj za stiskanje držati uspravno.

---

## PAŽNJA

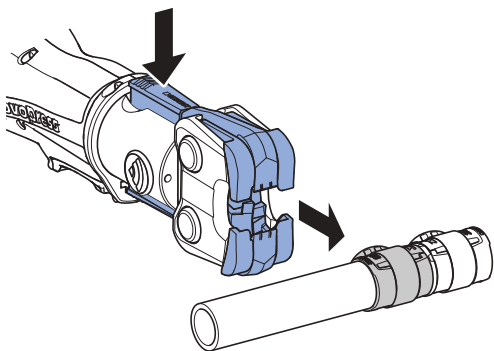
### Oštećenje uređaja usled pogrešne upotrebe

- ▶ Koristiti isključivo Geberit dodatke za stiskanje (čeljusti za stiskanje, objemice za stiskanje, međučeljusti) koje imaju istu oznaku kompatibilnosti kao i uređaj za stiskanje.
- 
- ▶ Postavite Geberit čeljusti za stiskanje kao što je opisano u uređaju za stiskanje. → Pogledajte uputstvo za upotrebu odgovarajućeg uređaja za stiskanje.

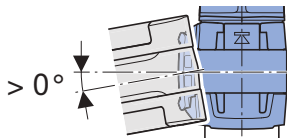
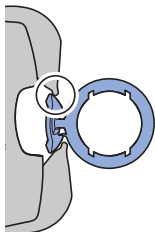
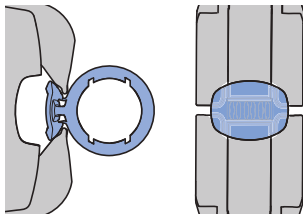
## SR Stiskanje pomoću Geberit FlowFit čeljusti za stiskanje

---

- 1 Za otvaranje Geberit čeljusti za stiskanje, pritisnite krajeve ručica čeljusti. Otvorene čeljusti za stiskanje postavite na indikator stisnuti Geberit spojnog elementa za stiskanje.



- 2** Obezbedite da Geberit čeljusti za stiskanje budu pravilno postavljene na indikator stisnuti Geberit spojnog elementa za stiskanje.



- 
- 3** Pustiti oba kraja ručica čeljusti.
- 

**OPREZ****Opasnost od prignječenja**

- ▶ Držati roke dalje od Geberit čeljusti za stiskanje.
- 

**PAŽNJA****Oštećenje Geberit čeljusti za stiskanje usled pogrešnog stiskanja**

Usled pogrešnog stiskanja, Geberit čeljusti za stiskanje mogu da se oštete.

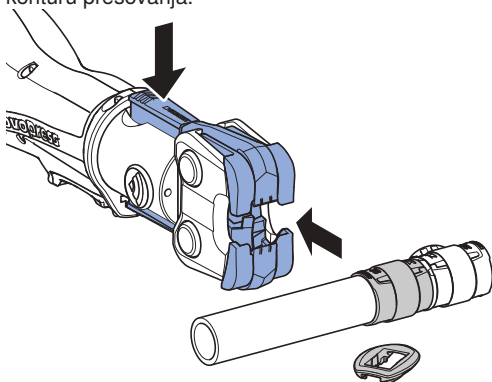
- ▶ Oštećene čeljusti za stiskanje zameniti i izdvojiti.
- 

**PAŽNJA****Loše zaptiven spoj zbog pogrešnog stiskanja**

- ▶ Zamenite pogrešno stisnuti spoj. On ne sme da bude korektivno stisnut.
- 

- 4** Stisnite Geberit spojni element za stiskanje. → Pogledajte uputstvo za upotrebu odgovarajućeg uređaja za stiskanje.

- 5** Stisnite krajeve ručica čeljusti i otpustite Geberit čeljusti za stiskanje iz Geberit spojnog elementa za stiskanje. Proverite konturu presovanja.



- i** Ako stisnuti spoj nije u potpunosti stisnut, na primer prilikom prekida dotoka struje, potrebno je izvršiti korektivno stiskanje. Korektivno stiskanje se vrši kao uobičajeno stiskanje. U zavisnosti od prethodnog stiskanja, alat za stiskanje može da pređe veliki prazan hod prilikom korektivnog stiskanja.

## Pravila za održavanje Geberit čeljusti za stiskanje

Geberit FlowFit čeljusti za stiskanje zahtevaju nizak stepen održavanja i, u slučaju namenske upotrebe, nije im potrebna provera u stručnoj radionici. Ipak, čeljusti za stiskanje moraju da se održavaju. Čeljusti za stiskanje koje nisu uopšte održavane ili su nestručno održavane mogu da izazovu nezgode sa povredama.

Obavezno poštovati opisane servisne intervale i radove na održavanju navedene u nastavku:

Servisni interval	Održavanje
Redovno, pre upotrebe, na početku radnog dana	<ul style="list-style-type: none"><li>▶ Proverite da li na Geberit FlowFit čeljustima za stiskanje postoje vidljivi nedostaci, kao što su oštećenja, naprsline materijala, zarđala mesta i ostale naznake istrošenosti. Ako postoje nedostaci, čeljusti za stiskanje zamenite.</li><li>▶ Uklonite naslage sa vrhova za stiskanje.</li><li>▶ Vrhove za stiskanje naprskajte sredstvom za podmazivanje koje preporučuje Geberit i očistite krpom.</li><li>▶ Proverite lakoću kretanja ručica čeljusti. Proverite da li ima prljavštine između ručica čeljusti. Ako je potrebno, ručice čeljusti očistite i aktivirajte više puta, sve dok se ponovo ne uspostavi lakoća kretanja.</li></ul>

Servisni interval	Održavanje
Redovno, svakih 6 meseci	<ul style="list-style-type: none"> <li>▶ Proverite da li kod Geberit FlowFit čeljusti za stiskanje Geberit FlowFit PowerTest između vrhova za stiskanje postoji dozvoljeno rastojanje i adekvatna snaga stiskanja. Ako se prilikom provere ustanove nedostaci, čeljusti za stiskanje moraju da se zamene.</li> </ul>

2 / 2

## Odlaganje

### Odlaganje Geberit čeljusti za stiskanje

Geberit čeljusti za stiskanje su izrađeni od čelika. Iz tog razloga, dotrajale Geberit čeljusti za stiskanje ne spadaju u neregulirajući otpad. Za stručno odlaganje oni se moraju dostaviti direktno u Geberit ili odneti na lokalna prihvatna mesta za stari metal.

## Usaglašenost

### Deklaracija o usaglašenosti za Geberit čeljusti za stiskanje

Geberit čeljusti za stiskanje su deo sistema i nemaju sopstvenu deklaraciju o usaglašenosti. Odgovarajuće deklaracije o usaglašenosti su priložene uz uređaje za stiskanje.

### Nadležni za dokumentaciju

Jörg Schneider, Product Compliance, Geberit International AG,  
CH-8645 Jona, Švajcarska

### Eesmärgipärane kasutamine

Ettevõtte Geberit FlowFit pressimislõuad on mõeldud peamiselt ettevõtte Geberit FlowFit süsteemitorude ja pressimisliitmike pressimiseks.

Geberit soovib kasutada Geberit FlowFit pressimislõugu ainult järgmistes pressimisseadmetes:

- Geberit pressimisseadmed, millel on sama ühilduvustähistus **1** või **2** mis on tähistatud kui ettevõtte Geberit FlowFit pressimislõuad.

Geberit ei ole muude pressimislõugade kasutamiskõlblikkust koos Geberit FlowFit pressisüsteemidega kontrollinud. Pressimisseadmete kasutamine liiga suure pressimisjõuga võib pressimislõugade tööiga märkimisväärselt vähendada.

Kasutage ainult selliseid Geberit FlowFit pressimislõugu, mille läbimõõt vastab Geberit FlowFit pressliitmiku läbimõõdule.

Geberit FlowFit pressimislõugu tohib kasutada vaid spetsialist torusüsteemide paigaldamiseks.

## Mitte-eesmärgipärane rakendus

Geberit FlowFit pressimislõugu on lubatud kasutada üksnes kooskõlas käesoleva kasutusjuhendiga. Muul viisil kasutamist loetakse mittenõuetekohaseks ja see võib põhjustada vigastusi.

## Kasutaja kvalifikatsioon

Asjakohase väljaõppeta kasutaja ei oska pressimisest tulenevaid ohtusid ära tunda või õigesti hinnata. Seetõttu võib ta ennast või teisi vigastada.

- Kasutaja peab teadma asjaomases riigis kehtivaid ohutuseeskirju ja neid järgima.
- Esimest korda Geberit pressimislõugade töötav kasutaja peab laskma spetsialistil selle ohutut käsitlemist selgitada või osalema spetsiaalsel koolitusel.

## ET **Juhiste ja juhendite järgimine**

Ohutusjuhiste ja juhendite eiramine võib põhjustada vigastusi.

- Kasutusele võtmisel tuleb lugeda ja järgida kõiki pressimisseadmete ja Geberit pressimislõugade ohutusjuhiseid ja juhendeid.
- Lugege ja järgige kasutatavate kulumaterjalide ohutusjuhiseid.
- Hoidke kõik ohutusjuhised ja juhendid edaspidiseks kasutamiseks alles.

## Defektsete Geberit pressimislõugade kasutamisest tekkiva ohu vältimine

Pressimise ajal avaldub Geberit pressimislõugadele suur surve ja need kuluvad. Kulunud või kahjustunud pressimislõugade kasutamine võib põhjustada vigastusi.

- Kasutage vaid tehniliselt laitmatust korras pressimislõugu.
- Hooldage pressimislõugu korrapäraselt. → Vt ettevõtte Geberit pressimislõugade hooldusreegleid.
- Hoidke pressimislõugu üksnes kuivas ruumis.
- Transportige pressimislõugu tööriistakohvril, löökide eest kaitstult.
- Kontrollige pressimislõugu puuduste või kahjustuste tuvastamiseks korrapäraselt enne ja pärast iga kasutamist. Eelkõige tuleb kontrollida, et presskontuuri ja äärikute materjali ei ole tekkinud mõrasid.
- Praakige mõradega pressimislõuad kohe välja, tähistage nad defektsetena ja ärge kasutage neid enam.

## ET **Vale pressimisvõtte tõttu pressimislõugade Geberit kahjustamine**

Vale pressimisvõtte või väärkasutamine, nt võõrkehade kaasamine, võib Geberit pressimislõugu kahjustada.

- Pressimislõugu ei tohi pressimisliitmikule viltu asetada.
- Pressimislõugade kahjustumise kahtluse korral (nt pressimisliitmiku teravate servade puhul pärast pressimistoimingut) vahetage need välja.

## **Isikukaitsevahendite kasutamine**


Seadme kasutamine ilma asjakohaste kaitsevahenditeta võib põhjustada kasutajale vigastusi. Kandke pressimistoimingu ajal kaitsekiivrit, -prille ja jalatseid.

## Sümbolite seletus

### Juhendis esinevad sümbolid

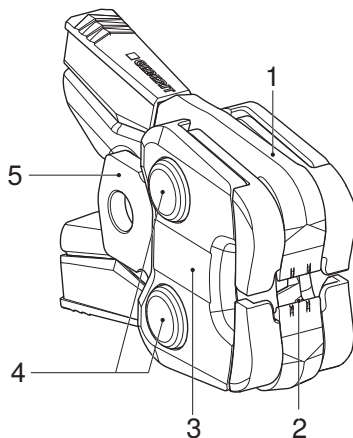
Sümbol	Tähendus
	<b>ETTEVAATUST</b> Tähistab ohtu, mis võib eiramisel põhjustada vigastusi.
	<b>TÄHELEPANU</b> Tähistab ohtu, mis võib eiramisel põhjustada varakahju.
	Juhib tähelepanu lisainformatsioonile.
	Juhib tähelepanu sellele, et tuleb teha visuaalne kontroll.
	Juhib tähelepanu õigele kasutamisele.
	Ühilduvustähistus: juhib tähelepanu ühilduvate pressiseadmete kasutamisele.
	

## ET Sümboolid seadmel

Sümbol	Tähendus
	Enne ettevõtte Geberit pressimistarviku kasutuselevõttu ning kasutamist lugeda läbi kaasasolev ohutus- ja tööjuhend.
1	Ühilduvustähistus: juhib tähelepanu ühilduvate pressiseadmete kasutamisele.
2	

# Toote kirjeldus

## Pressimislõugade Geberit FlowFit ehitus



- 1 Lõugade hoob
- 2 Pressimisotsak
- 3 Mõõtudega sulg
- 4 Lõualiigendid
- 5 Äärik

## Käsitsemine

---

### Paigaldage Geberit FlowFit pressimislõuad pressimisseadmesse

---



#### ETTEVAATUST

Vigastusoht kinnitamata Geberit pressimistarvikute allakukkumise tõttu

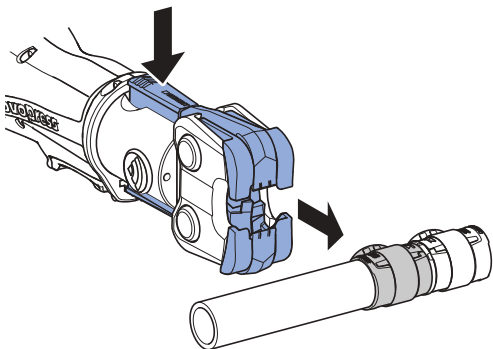
- ▶ Geberit pressimistarvikute (pressimislõugade, vahelõugade) asetamisel tööriista kinnituspessa hoidke pressimisseadet püsti.
- 

### TÄHELEPANU

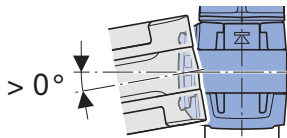
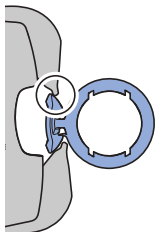
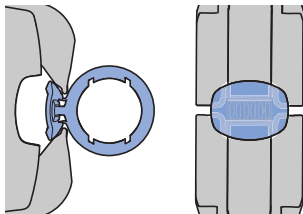
#### Valest kasutusest tekkiv seadme kahjustumine

- ▶ Kasutage ainult ühesuguse ühilduvusmärgiga Geberit pressimistarvikuid (pressimislõuad, pressimisvõrud, vahelõuad).
- 
- ▶ Paigaldage Geberit pressimislõuad kirjeldatud viisil pressimisseadmesse. → Vt vastava pressimisseadme kasutusjuhendit.

- 1 Geberit pressislõugade avamiseks vajutage lõugade hoobade otsad kokku. Pange avatud pressislõuad ettevõtte Geberit pressisliitmiku pressmärgisele.



Veenduge, et ettevõtte Geberit pressimisloüad oleksid ettevõtte Geberit pressimisliitmiku pressmärgisele asetatud õigesti.



- 
- 3** Laske lõugade hoobade mõlemad otsad lahti.
- 



### **ETTEVAATUST**

#### **Muljumisoht**

- ▶ Hoidke käed Geberit pressimislõugadest eemal.
- 

## **TÄHELEPANU**

### **Geberit pressimislõugade kahjustamine valesti pressimise tõttu**

Vale pressimisvõte võib Geberit pressimislõugu kahjustada.

- ▶ Kahjustatud pressimislõuad tuleb välja vahetada ja kasutuselt kõrvaldada.
- 

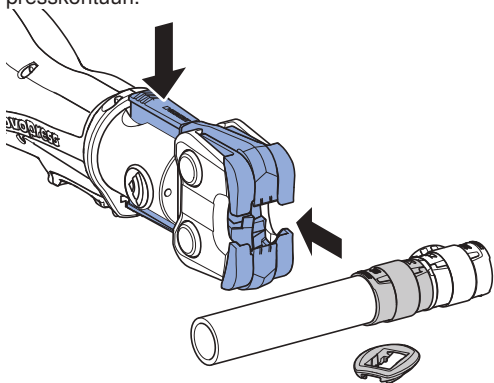
## **TÄHELEPANU**

### **Lekkiv ühendus valesti pressimise tõttu**

- ▶ Valesti pressitud ühendus tuleb välja vahetada. Seda ei tohi järelpressida.
- 

- 4** Pressige Geberit pressimisliitmikku. → Vt vastava pressimisseadme kasutusjuhendit.

- 5** Vajutage lõugade hoobade otsad kokku ja vabastage Geberit pressimislõuad Geberit pressimisliitmikust. Kontrollige presskontuuri.



Kui pressimisühendus ei ole täielikult pressitud, näiteks elektrikatkestuse tõttu, tuleb seda järelpressida. Järelpressimine toimub nagu tavaline pressimine. Järelpressimise käigus võib pressimistööriist olenevalt eelpressimisest teha suure tühikäigu.

# Korrashoid

## Pressimislõugade Geberit hoolduseeskirjad

Kõnealused Geberit FlowFit pressimislõuad ei vaja eesmärgipäraseks kasutamiseks kontrollimist volitatud töökojas. Pressimislõugu tuleb hooldada sellele vaatamata. Pressimislõuad, mida ei ole asjakohaselt hooldatud, võivad põhjustada raskeid õnnetusi ja vigasi.

Määratud hooldusvälpadest ja hooldustöödest tuleb kindlasti kinni pidada:

Hooldusvälp	Hooldustöö
Regulaarselt enne kasutamist, tööpäeva alguses	<ul style="list-style-type: none"> <li>▶ Kontrollige, kas Geberit FlowFit pressimislõugadel on märgata väliseid puudusi, nagu kahjustused, materjali mõranemine, roostetanud kohad ja muud kulumisilmingud. Kui esineb puudusi, vahetage pressimislõuad välja.</li> <li>▶ Eemaldage pressimisotsakutest ladestused.</li> <li>▶ Pihustage pressiotsikuid Geberit soovitatud määrdeainega ja puhastage lapiga.</li> <li>▶ Kontrollige, kas lõugade hoovad käivad kergelt. Kontrollige lõugade hoobasid saastumise suhtes. Vajaduse korral puhastage ja liigutage lõugade hoobasid mitu korda, kuni kerge liikuvus on taastatud.</li> </ul>

Hooldusvälp	Hooldustöö
Kontrollige korrapäraselt iga 6 kuu järel	<ul style="list-style-type: none"> <li>▶ Kontrollige, et Geberit FlowFit pressimislõugade Geberit FlowFit PowerTest pressimisotsakute vahel oleks lubatud vahemaa ja et pressimisjõud oleks piisav. Kui kontrollimise käigus leitakse puuduseid, tuleb pressimislõuad välja vahetada.</li> </ul>

## Utiliseerimine

### Pressimislõugade Geberit utiliseerimine

Ettevõtte Geberit pressimislõuad on valmistatud terasest. Seetõttu ei kuulu käitusest kõrvaldatud Geberit pressimislõuad olmejäätmete hulka. Need tuleb nõuetekohaseks utiliseerimiseks tagastada otse ettevõttele Geberit või viia kohalikku vanametalli kogumispunkti.

## Vastavus

### Geberit pressimislõugade vastavusdeklaratsioon

Ettevõtte Geberit pressimislõuad moodustavad osa süsteemist ja neil ei ole vastavusdeklaratsiooni. Pressimisseadmetel on kaasas vastavad vastavusdeklaratsioonid.

### Dokumentatsiooni eest vastutav isik

Jörg Schneider, Product Compliance, Geberit International AG,  
CH-8645 Jona, Šveits

## Būtiskākie drošības norādījumi

---

### Lietošana saskaņā ar noteikumiem

Geberit FlowFit presēšanas knaibles paredzētas tikai Geberit FlowFit sistēmu cauruļu un presējamo veidgabalu presēšanai.

Geberit iesaka Geberit FlowFit presēšanas knaibles izmantot tikai šādās presēšanas ierīcēs:

- Geberit presēšanas ierīcēs, kurām ir tāds pats savietojamības marķējums **1** vai **2** kurām ir Geberit FlowFit presēšanas knaibļu apzīmējums.

Geberit nav pārbaudījis citu presēšanas ierīču savietojamību ar Geberit FlowFit presēšanas knaiblēm. Pielietojot presēšanas ierīces ar pārāk lielu presēšanas spēku, var ievērojami samazināt presēšanas knaibļu darbmuža ilgumu.

Izmantojiet tikai Geberit FlowFit presēšanas knaibles, kas atbilst apstrādājamā Geberit FlowFit presējamā veidgabala diametram.

Geberit FlowFit presēšanas knaibles drīkst lietot tikai cauruļvadu uzstādīšanas speciālisti.

## LV **Noteikumiem neatbilstoša lietošana**

Geberit FlowFit presēšanas knaibles ir paredzēts izmantot tikai atbilstoši šai apkalpošanas pamācībai. Citāda lietošana ir pretrunā noteikumiem un var radīt traumas.

### **Lietotāju kvalifikācija**

Ja lietotāji nav atbilstoši apmācīti, viņi neprot pazīt vai pareizi novērtēt presēšanas procesa radītos apdraudējumus. Tādējādi viņi var savainot sevi vai citus cilvēkus.

- Lietotājiem jāpārzina un jāievēro attiecīgajā valstī paredzētie darba drošības noteikumi.
- Lietotājiem, kas pirmo reizi strādā ar Geberit presēšanas knaiblēm ir jāsaņem speciālistu norādījumi par drošu to izmantošanu vai jāpiedalās profesionālajā apmācībā.

## Norādījumu un pamācību ievērošana

Neievērojot drošības norādījumus un pamācības, var radīt traumas.

- Pirms ekspluatācijas sākuma izlasiet un ievērojiet visus presēšanas ierīces un Geberit presēšanas knaibļu drošības norādījumus un pamācības.
- Izlasiet un ievērojiet izmantojamo līdzekļu lietošanas drošības norādījumus.
- Visus drošības norādījumus un pamācības uzglabājiet turpmākai izmantošanai.

## LV **Bojātu Geberit presēšanas knaibļu radīta apdraudējuma novēršana**

Presēšanas procesā uz Geberit presēšanas knaiblēm iedarbojas liels spēks un tās nolietojas. Pielietojot nolietotas vai bojātas presēšanas knaibles, var rasties traumas.

- Presēšanas knaibles lietot tikai tad, ja tās ir nevainojamā tehniskā stāvoklī.
- Regulāri veikt presēšanas knaibļu tehnisko apkopi. → Skatīt Geberit presēšanas knaibļu tehniskās apkopes noteikumus.
- Presēšanas knaibles glabāt tikai sausās telpās.
- Presēšanas knaibles pārvietot tikai transportēšanas koferī.
- Katru reizi pirms un pēc presēšanas knaibļu lietošanas pārbaudīt, vai tām nav nepilnību un bojājumu. Jo īpaši pārbaudīt, vai nav ieplīsis materiāls presēšanas kontūrā un pie atlokiem.
- Konstatējot materiāla ieplīsumu, nekavējoties demontēt presēšanas knaibles un tās vairs neizmantot.

## **Nepareizas presēšanas radītu Geberit presēšanas knaibļu bojājumu novēršana**






Geberit presēšanas knaibles var sabojāt, nepareizi presējot vai tās nepareizi lietojot, piemēram, piepresējot svešķermeņus.

- Presēšanas knaibles uz presējamā fitinga nenovietojiet slīpi.
- Ja rodas aizdomas, ka presēšanas knaibles ir bojātas (piemēram, pēc presēšanas saskare ar asām malām uz presējamā fitinga) nomainiet knaibles.


## **Individuālo aizsardzības līdzekļu lietošana**

Bez piemērotiem aizsardzības līdzekļiem cilvēki var gūt traumas. Presēšanas procesā valkājiet aizsargķiveri, aizsargbrilles un drošības apavus.

## Pamācībā lietotie simboli

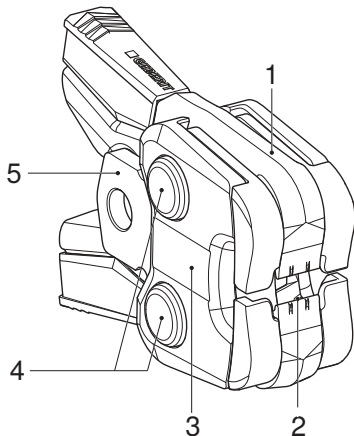
Simbols	Nozīme
	<b>UZMANĪBU</b> Norāda uz bīstamām situācijām, kuras nenovēršot var radīt traumas.
	<b>IEVĒROJIET</b> Norāda uz bīstamām situācijām, kuras nenovēršot var radīt materiālus zaudējumus.
	Norāda uz papildu informāciju.
	Norāda, ka jāveic vizuāla pārbaude.
	Norāda uz pareizu lietošanu.
	Savietojamības marķējums: norāda uz savietojamu presēšanas ierīču pielietošanu.
	

## Simboli uz ierīces

Simbols	Nozīme
	Pirms Geberit presēšanas uzliktņa lietošanas sākšanas un lietošanas izlasīt drošības norādes un lietošanas pamācību.
1	Savietojamības marķējums: norāda uz savietojamu presēšanas ierīču pielietošanu.
2	

# LV Izstrādājuma apraksts

## Geberit FlowFit presēšanas knaibļu uzbūve



- 1 Knaibļu svira
- 2 Presēšanas uzgalis
- 3 Mēlīte ar izmēriem
- 4 Knaibļu šarnīri
- 5 Atloks

# Apkalpošana

---

## Geberit FlowFit presēšanas knaibļu uzstādīšana presēšanas ierīcē

---



### UZMANĪBU

**Nenostiprinātiem Geberit presēšanas uzliktņiem krītot, var gūt traumas**

- ▶ Ievietojot Geberit presēšanas uzliktņus (presēšanas knaibles, presēšanas adapterus) instrumenta turētājā, turēt presēšanas ierīci stāvus.

---

## IEVĒROJIET

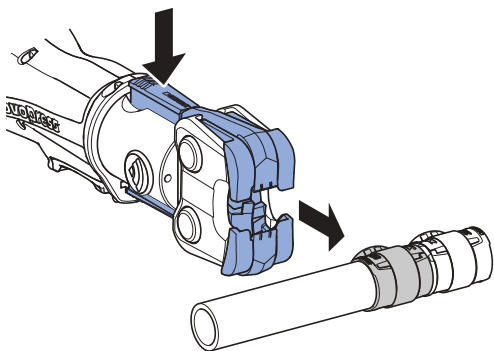
### Nepareizas pielietošanas radīti ierīces bojājumi

- ▶ Izmantot tikai tādus Geberit presēšanas uzliktņus (presēšanas knaibles, presēšanas cilpas, presēšanas adapteri), kam ir tāds pats savietojamības marķējums kā presēšanas ierīcei.
- 
- ▶ Geberit presēšanas knaibles ievietot presēšanas ierīcē atbilstoši aprakstam. → Skatīt attiecīgās presēšanas ierīces lietošanas pamācību.

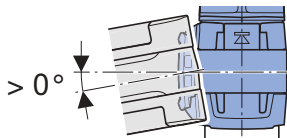
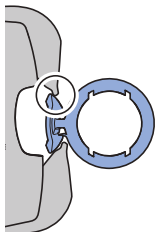
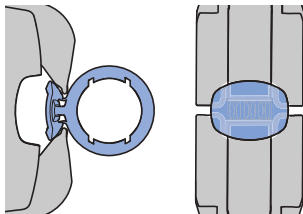
## LV Presēšana ar Geberit FlowFit presēšanas knaiblēm

---

- 1 Lai atvērtu Geberit presēšanas knaibles, saspiest kopā knaibļu sviras galus. Atvērtas presēšanas knaibles novietot uz Geberit presējamā veidgabala presēšanas indikatora.



- 2** Pārliecināties, ka Geberit presēšanas knaibles ir pareizi novietotas uz Geberit presējamā veidgabala presēšanas indikatora.



---

### 3 Atlaist abus knaiņļu sviras galus.

---



#### **UZMANĪBU**

#### **Saspiešanas risks**

- ▶ Netuvināt rokas Geberit presēšanas knaiņlēm.
- 

### **IEVĒROJIET**

#### **Nepareizas presēšanas radīts Geberit presēšanas knaiņļu bojājums**

Nepareizi presējot var sabojāt Geberit presēšanas knaiņles.

- ▶ Bojātos presēšanas uzliktņus nomainiet un likvidējiet.
- 

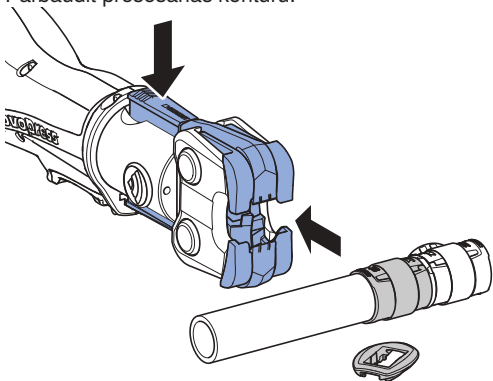
### **IEVĒROJIET**

#### **Nehermētisks savienojums, kas radies nepareizas presēšanas rezultātā**

- ▶ Nomainīt nepareizi saspiesto savienojumu. To nedrīkst atkārtoti presēt.
- 

- ### 4
- Presēt Geberit presējamo veidgabalu. → Skatīt attiecīgās presēšanas ierīces lietošanas pamācību.
-

- 5** Saspiest kopā knaibļu sviras galus un atvienot Geberit presēšanas knaibles no Geberit presējamā veidgabala. Pārbaudīt presēšanas kontūru.



- i** Ja presēšanas savienojums nav pilnībā sapresēts, piemēram, elektroenerģijas padeves pārtraukuma gadījumā, tas ir jāpārpresē. Atkārtotu presēšanu veic tāpat kā parasto presēšanu. Veicot atkārtotu presēšanu, presēšanas instruments pēc katras sākotnējās presēšanas var ilgstoši veikt tukšgaitu.

## Geberit presēšanas knaibļu tehniskās apkopes noteikumi

Šīm Geberit FlowFit presēšanas knaiblēm apkope nav jāveic bieži, un, pielietojot atbilstoši noteikumiem, tās nav jāpārbauda pilnvarotā specializētā darbnīcā. Tomēr presēšanas knaibļu apkope ir jāveic. Presēšanas knaibles, kurām nav veikta tehniskā apkope vai tā ir veikta neatbilstoši, var izraisīt negadījumus ar traumām.

Obligāti ievērojiet tālāk aprakstītos tehniskās apkopes intervālus un veiciet norādītos tehniskās apkopes darbus:

Tehniskās apkopes intervāli	Apkopes darbs
Regulāri, pirms lietošanas, darbdienu sākumā	<ul style="list-style-type: none"> <li>▶ Pārbaudīt, vai Geberit FlowFit presēšanas knaiblēm nav radušās ārējas nepilnības, jo īpaši bojājumi, plaisas materiālā un citas nolietojuma pazīmes. Konstatējot nepilnības, nomainīt presēšanas knaibles.</li> <li>▶ Notīrīt nosēdumus no presēšanas uzgaļiem.</li> <li>▶ Presēšanas uzgaļiem uzsmidzināt Geberit ieteikto smērvielu un notīrīt ar drānu.</li> <li>▶ Pārbaudiet knaibļu sviras kustības vieglumu. Pārbaudīt, vai starp knaibļu svirām nav netīrumu. Vajadzības gadījumā notīrīt un vairākkārt darbināt knaibļu sviras, līdz kustības vieglums atkal ir atjaunots.</li> </ul>

Tehniskās apkopes intervāli	Apkopes darbs
Regulāri, ik pēc 6 mēnešiem	▶ Ar Geberit FlowFit PowerTest pārbaudīt, vai Geberit FlowFit presēšanas knaiblēm ir atbilstošs attālums starp presēšanas uzgaļiem un pietiekams presēšanas spēks. Ja pārbaudes laikā tiek konstatēti defekti, presēšanas knaibles jānomaina.

2 / 2

## Utilizācija

---

### Geberit presēšanas knaibļu utilizēšana

Geberit presēšanas knaibles ir izgatavotas no tērauda. Tādēļ nolietotas Geberit presēšanas knaibles nedrīkst izmest nešķīrotajos atkritumos. Tās jānodod noteikumiem atbilstīgai likvidācijai tieši uzņēmumam Geberit vai vietējā metāllūžņu pieņemšanas vietā.

## Atbilstība

---

### Geberit presēšanas knaibļu atbilstības deklarācija

Geberit presēšanas knaibles ir sistēmas sastāvdaļas un tām nav savas atsevišķas atbilstības deklarācijas. Attiecīgās atbilstības deklarācijas ir pievienotas presēšanas ierīcēm.



### Dokumentu sagatavošanai pilnvarotā persona

Jörg Schneider, Product Compliance, Geberit International AG,  
CH-8645 Jona, Šveice

## **Naudojimas pagal nurodymus**

Geberit FlowFit presavimo replės naudojamos tik Geberit FlowFit sistemos vamzdžiams ir presavimo jungtims presuoti.

Geberit rekomenduoja Geberit FlowFit presavimo replės naudoti tik šiuose presavimo prietaisuose:

- Geberit presavimo prietaisuose, paženklintuose tuo pačiu suderinamumo ženklu,  arba  tuose, kurie yra pažymėti kaip Geberit FlowFit presavimo replės.

Geberit nepatikrino, ar kiti presavimo prietaisai tinkami naudoti su Geberit FlowFit presavimo replėmis. Jeigu naudojami presavimo prietaisai, kuriems būtina didelė spaudimo jėga, šiuo atveju gerokai sutrumpėja presavimo replių eksploataavimo trukmė.

Leidžiama naudoti tik tas Geberit FlowFit presavimo replės, kurių skersmuo tapatus Geberit FlowFit presavimo jungčių skersmeniui.

Geberit FlowFit presavimo replės montuojant vamzdyną leidžiama naudoti tik kvalifikuotam darbuotojui.

## **Naudojimas ne pagal nurodymus**

Geberit FlowFit presavimo replės skirtos naudoti tik pagal šią naudojimo instrukciją. Bet koks kitas naudojimas – tai naudojimas nesilaikant nurodymų ir jį pasirinkus gali būti sužeidžiamam.

## **Naudotojo kvalifikacija**

Neįgijęs tinkamos kvalifikacijos naudotojas gali neatpažinti taikant presavimo procesą kylančio pavojaus arba jį įvertinti nepakankamai. Todėl naudotojas gali susižeisti arba sužeisti kitą asmenį.

- Naudotojas turi būti supažindinamas su nacionalinėmis saugos taisyklėmis ir privalo jų laikytis.
- Naudotojui, kuris pirmą kartą dirba su Geberit presavimo replėmis, saugų prietaiso naudojimą turi paaiškinti specialistas, arba jis turi išklaustyti specialią mokymo kursą.

## LT **Vykdykite nurodymus ir instrukcijas**

Aplaidžiai laikantis saugumo nurodymų ir instrukcijų galima susižeisti.

- Prieš pradėdami dirbti perskaitykite visus presavimo prietaiso ir Geberit presavimo replių saugumo nurodymus bei instrukcijas ir jų laikytės.
- Susipažinkite su naudojamoms priemonėms taikomais saugumo nurodymais ir juos vykdykite.
- Visus saugumo nurodymus ir instrukcijas turėkite po ranka, kad galėtumėte pasinaudoti jais vėliau.

## Apsisaugokite nuo sugedusių Geberit presavimo replių keliamo pavojaus

Atliekant presavimo operaciją Geberit presavimo replės veikia didelės apkrovos, todėl jos nusidėvi. Naudojant sudilusias arba pažeistas presavimo replės galima susižeisti.

- Naudokite tik tinkamos techninės būklės presavimo replės.
- Reguliariai atlikite presavimo replių techninę priežiūrą. → Žr. Geberit presavimo replių techninės priežiūros taisyklės.
- Presavimo replės sandėliuokite tik sausoje patalpoje.
- Presavimo replės gabenkite transportavimo krepšiuose, kad jos būtų apsaugotos nuo smūginės apkrovos.
- Kiekvieną kartą prieš imdamiesi dirbti su presavimo replėmis ir baigę jas naudoti patikrinkite, ar jos nėra pažeistos ir ar nėra akivaizdžių jų defektų. Visų pirma patikrinkite, ar presavimo kontūro ir jungės medžiagos paviršiuje nėra įtrūkimų.

- LT
- Jeigu aptinkama medžiagos paviršiaus įtrūkimų, presavimo reples nedelsdami išbrokuokite, pažymėkite, kad jos defektinės, ir niekada jų nenaudokite.

## **Venkite Geberit presavimo replių pažeidimų dėl netinkamo presavimo**

Geberit presavimo reples galima sugadinti, jeigu presavimas atliekamas nesilaikant reikalavimų arba jeigu jas naudojant kartu būtų presuojami pašaliniai objektai.





- Presavimo replių neperkreipkite ant presavimo jungties.
- Jeigu kyla įtarimas, kad presavimo replės yra pažeistos (pvz., jeigu užbaigus presavimo procesą ant presavimo jungties susiformuoja aštrios atplaišos), šias reples pakeiskite.

## **Naudokite asmenines apsaugines priemones**


Nenaudojant pritaikytos apsauginės įrangos galima susižeisti. Atliekant presavimo operaciją privaloma dėvėti apsauginį šalną, apsauginius akinius ir avėti apsauginę avalynę.

## Simbolių paaiškinimas

### Instrukcijoje naudojami simboliai

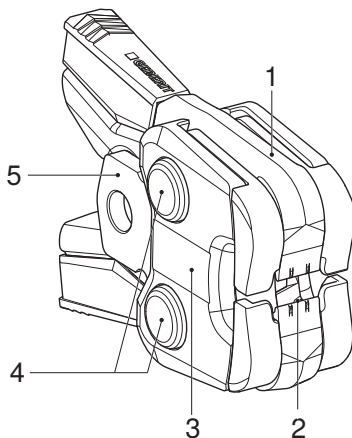
Simbolis	Reikšmė
	<b>ATSARGIAI</b> Žymi pavojų, kurio neišvengus galima susižaloti.
	<b>DĖMESIO</b> Žymi pavojų, kurio neišvengus gali būti padaryta turtinė žala.
	Nurodo papildomą informaciją.
	Nurodo, kad turi būti atlikta vizuali patikra.
	Nurodo tinkamą naudojimą.
	Suderinamumo ženklas: nurodo suderinamo presavimo prietaiso naudojimą.
	

## LT Simboliai ant gaminio

Simbolis	Reikšmė
	Prieš pradėdant naudoti Geberit presavimo antgalį būtina perskaityti saugumo nurodymus ir eksploataavimo instrukciją.
1	Suderinamumo ženklas: nurodo suderinamo presavimo prietaiso naudojimą.
2	

# Gaminio aprašymas

## Geberit FlowFit presavimo replių sąranka



- 1 Presavimo antgalių svirtis
- 2 Presavimo antgaliai
- 3 Antdėklai su duomenimis
- 4 Replių lankstai
- 5 Jungė

## Geberit FlowFit presavimo replių įstatymas į presavimo prietaisą

---



### ATSARGIAI

**Nukritus nepritvirtintiems Geberit presavimo antgaliams kyla sužeidimo pavojus**

- ▶ Geberit presavimo antgalius (presavimo replės, apspaudžiančios replės) įstatydami į įrankio laikiklį presavimo prietaisą laikykite stačią.
- 

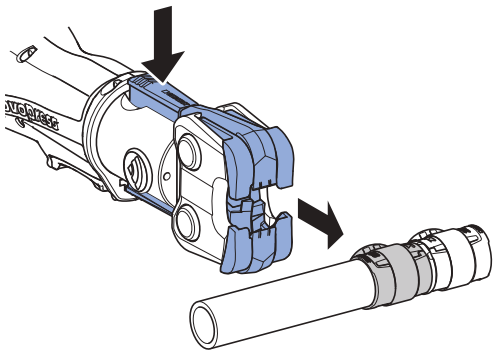
### DĖMESIO

**Prietaiso pažeidimas jį naudojant ne pagal reikalavimus**

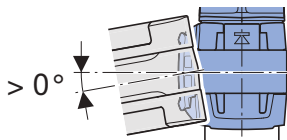
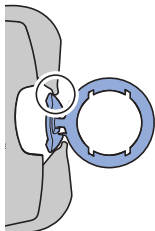
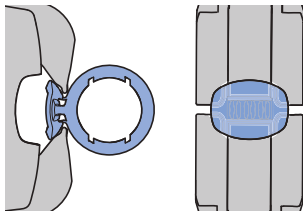
- ▶ Leidžiama naudoti tik tuos Geberit presavimo antgalius (presavimo replės, presavimo kilpas, apspaudžiančias replės), kurie paženklinėti tokiu pačiu suderinamumo ženklu kaip presavimo prietaisas.
- 
- ▶ Geberit presavimo replės į presavimo prietaisą įstatykite pagal aprašymą. → Žr. atitinkamo presavimo prietaiso eksploatavimo instrukciją.

## Apspauskite naudodami Geberit FlowFit presavimo reples

- 1 Norėdami atidaryti Geberit presavimo reples suspauskite replių svirčių galus. Atidarytas presavimo reples uždėkite ant Geberit presuojamos jungties presavimo indikatorius.



Įsitikinkite, ar Geberit presavimo replės ant Geberit presavimo jungties indikatorius uždėtos pagal reikalavimus.



---

### 3 Atleiskite abi replių svirčių galus.

---



#### **ATSARGIAI**

##### **Prispaudimo pavojus**

- ▶ Rankas laikykite atokiai nuo Geberit presavimo kilpos.
- 

### **DĖMESIO**

#### **Geberit presavimo replių pažeidimas presavimą atliekant ne pagal reikalavimus**

Jeigu presavimo operacija atliekama ne pagal reikalavimus, Geberit presavimo replės gali būti pažeidžiamos.

- ▶ Pažeistas presavimo replės pakeiskite ir atskirkite.
- 

### **DĖMESIO**

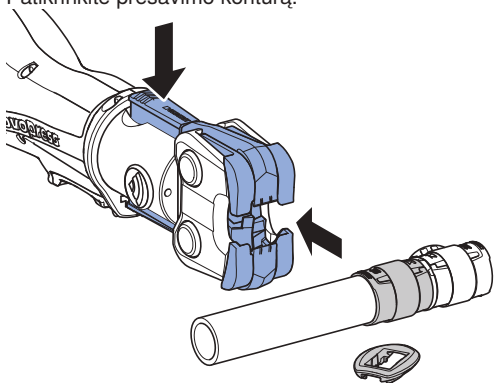
#### **Nesandarus sujungimas dėl netinkamo presavimo**

- ▶ Pakeiskite netinkamai apspaustą jungtį. Jos papildomai presuoti neleidžiama.
- 

### 4 Geberit presuojamą jungtį suspauskite. → Žr. atitinkamo presavimo prietaiso eksploatavimo instrukciją.

---

- 5** Presavimo replių svirčių galus suspauskite ir Geberit presavimo reples nuimkite nuo Geberit suspaustos jungties. Patikrinkite presavimo kontūrą.



- i** Jeigu presuojama jungtis apspaudžiama ne iki galo, pvz., nutrūkus elektros energijos tiekimui, ją būtina presuoti pakartotinai. Papildomas presavimas atliekamas taip pat, kaip įprastas presavimas. Atliekant papildomą presavimą presavimo įrankis po pirminio presavimo gali didelį atstumą veikti tuščiąja eiga.

# Techninė priežiūra

## Geberit presavimo replių techninės priežiūros taisyklės

Šioms presavimo replėms Geberit FlowFit reikalinga nedidelė techninė priežiūra ir jų neturi tikrinti įgaliotos remonto dirbtuvės, jeigu replės naudojamos pagal nurodymus. Vis dėlto presavimo replių techninė priežiūra turi būti atliekama. Presavimo replės, kurių techninė priežiūra neatliekama arba atliekama netinkamai, gali sukelti nelaimingus atsitikimus, todėl gali būti sužalojami žmonės.

Privaloma griežtai laikytis toliau nurodytų techninės priežiūros intervalų ir atlikti išvardytus techninės priežiūros darbus:

Techninės priežiūros intervalas	Techninės priežiūros darbai
Reguliariai, prieš naudojimą, darbo dienos pradžioje	<ul style="list-style-type: none"> <li>▶ Patikrinkite Geberit FlowFit presavimo replės, ar nėra išorinių trūkumų, ypač pažeidimų, medžiagos įtrūkimų ir kitų susidėvėjimo požymių. Jeigu aptinkamas defektas, presavimo replės būtina pakeisti.</li> <li>▶ Nuo presavimo antgalių pašalinkite nuosėdas.</li> <li>▶ Išpurškite presavimo antgalius Geberit rekomenduojamu tepalu ir nuvalykite šluoste.</li> <li>▶ Patikrinkite replių svircių paslankumą. Patikrinkite, ar tarp replių svirties nėra nešvarumų. Jeigu būtina, replių svirtis spaudinėkite tol, kol bus atkurtas jų eigos paslankumas.</li> </ul>

Techninės priežiūros intervalas	Techninės priežiūros darbai
Reguliariai, kas 6 mėnesius	<ul style="list-style-type: none"> <li>▶ Geberit FlowFit presavimo replės naudodami Geberit FlowFit PowerTest patikrinkite leidžiamą atstumą tarp presavimo antgalių ir presavimo jėgos pakankumą. Jei patikrinimo metu randama defektų, presavimo replės turi būti pakeistos.</li> </ul>

## Šalinimas

### Geberit presavimo replių šalinimas

Geberit presavimo replės pagamintos iš plieno. Todėl naudotų Geberit presavimo replių neleidžiama šalinti su kitomis atliekomis. Presavimo replės turi būti šalinamos jas tinkamai perduodant Geberit arba į vietinę metalo laužo surinkimo vietą.

## Atitiktis

### Geberit presavimo replių atitikties deklaracija

Geberit presavimo replės yra sistemos dalis ir joms atskira atitikties deklaracija nereikalinga. Atitinkama atitikties deklaracija pateikta dėl presavimo prietaisų.

### Asmuo, įgaliotas tvarkyti dokumentus

Jörg Schneider, Product Compliance, Geberit International AG,  
CH-8645 Jona, Schweiz







---

**Geberit International AG**  
**Schachenstrasse 77, CH-8645 Jona**  
**documentation@geberit.com**  
**www.geberit.com**

